

組立の前に必ずお読みください

Outdoor

アウトドア85

取扱説明書

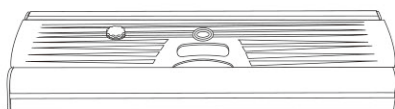
この度は、お買い上げいただきありがとうございます。人体および財産への危害や損害を未然に防ぐため、本書をよくお読み頂き、内容をご理解された上で正しくご使用ください。

パーツリスト 組立前に内容物をご確認ください。

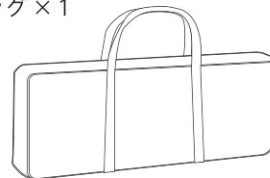
① 上部バー × 1



③ 本体 (注水タンク付き) × 1



④ 収納バッグ × 1

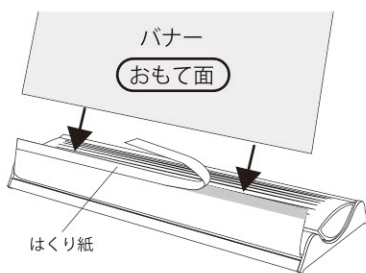


② 支柱 × 1



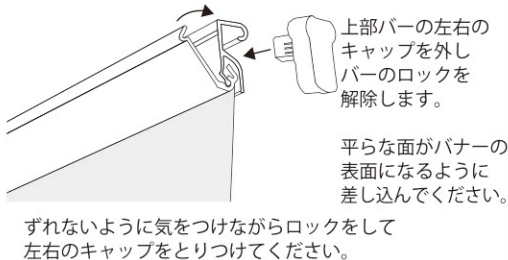
バナーセット方法

1 本体にバナーをセットします

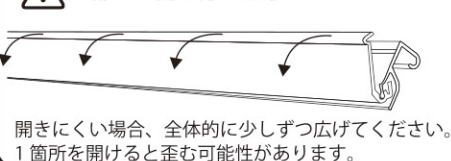


バナーのウラ面を図のように本体のシートの両面テープ部分に貼ります。バナーの向きにご確認ください。はくり紙を少しずつ剥がしながらバナーを貼るとスムーズに貼り付けができます。

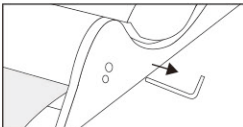
2 上部バーにバナーをセットします



⚠️ 上部バー開き方の注意



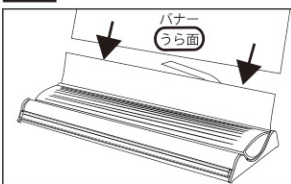
3 ロックピンを抜き、バナーを収納します



本体側面にあるロックピンを引き抜きバナーを本体へ収納してください。ロックピンを引き抜くと勢いよくバナーが巻きこまれますのでしっかり抑えながらゆっくり収納してください。

バナーをセットするまで本体にあるピンは絶対に抜かないでください
バナーを取り付ける前にピンを引き抜くと、誘導シートが本体の中に巻き込まれ、取付けができなくなるのでご注意ください。

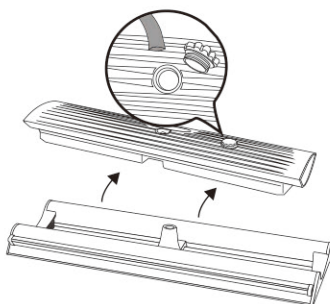
4 反対側のバナーもセットします



①～③まで同様の手順で反対側にもおこなってください。

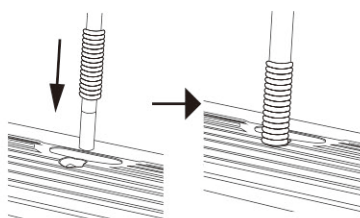
組立方法

1 注水タンクに水を入れる



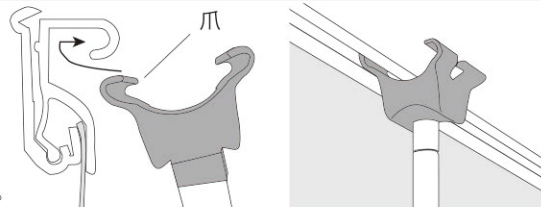
本体からタンクを取り外し水を入れます。水を入れたらタンクを本体に戻します。

2 支柱を本体中央に差込みます

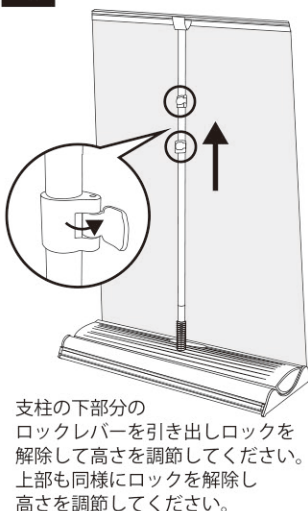


3 上部バーを支柱にとりつけます

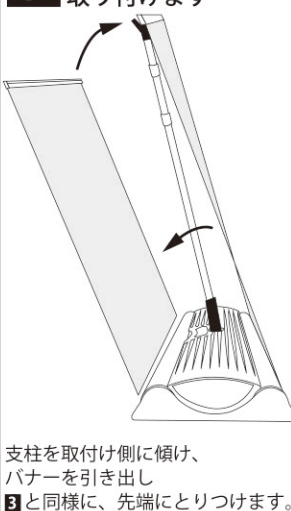
バナーをセットした上部バーを引っぱり出して背面側にある溝を支柱上部の爪にしっかり、はめ込みます。



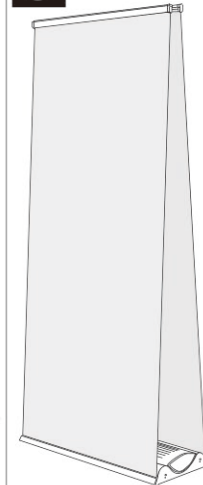
4 支柱の高さを調節します



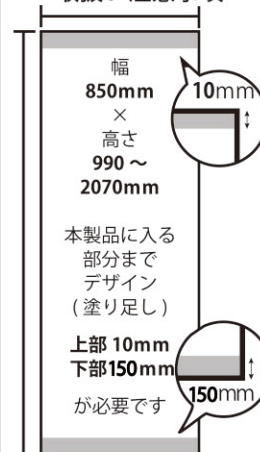
5 反対側のメディアを取り付けます



6 完成



バナー製作及び取扱い注意事項



本製品に入る部分までデザイン(塗り足し)
上部 10mm
下部 150mm
が必要です

バナーの高さは本製品の内部に入る部分(上部 10mm、下部 150mm)を含み、990～2000mmです。設置の際に見える部分の高さは920～2000mmです。
※同じサイズのバナーを2枚をご用意ください。

製品使用上のご注意

この説明書は製品を安全に正しく使用していただくための注意事項を記載しています。記載されている注意事項が守られていない場合、事故などが発生する原因となりますので、必ず厳守してください。また、次のような場合に発生した事故などにつきましては、責任を負いかねますのであらかじめご了承ください。人災・天災・地震などの不可抗力による事故、また、什器は屋内での使用を前提としておりますので、風雨にさらされる場所での使用は避けください。発錆により、機能や性能が著しく低下することがあります。この取扱説明書は、必要に応じて、いつでも取り出せる場所に保管しておいてください。※この取扱説明書の内容は製品改良のため予告なく変更する場合があります。

本製品ご使用時の注意事項

●組立ては2名以上で行なって下さい。作業スペースを十分に確保し、床の養生を行った後、安全に組み立ててください。●組立て時は切傷・打撲を防ぐために軍手を着用して下さい。●什器は必ず平坦な床面に設置してください。傾斜及び凹凸の激しい場所での使用は転倒によって人が怪我をする恐れがありますので絶対にお避けください。●冷気の吹出口や雨・直射日光の当たる場所での使用はお避けください。発錆、ひいては部品の劣化による破損の原因となります。●商品の汚れはシンナーや薬品を使用せず、よく絞った雑巾でふき取ってください。発錆による破損の原因となります。

アウトドア85

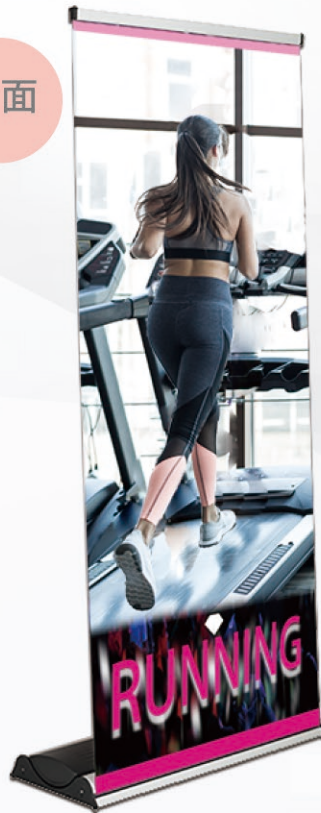
Outdoor

風に強く、屋外設置可能！ ベースに8.5L注水タンク付き

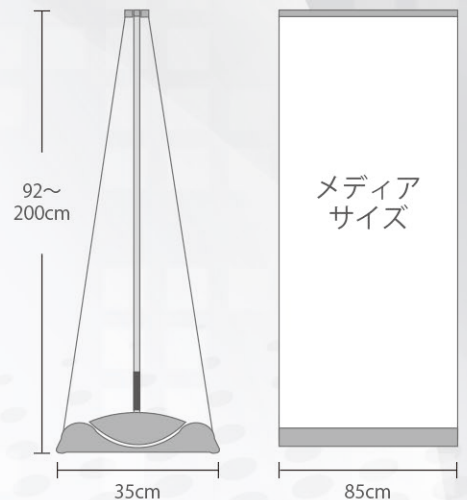
両面



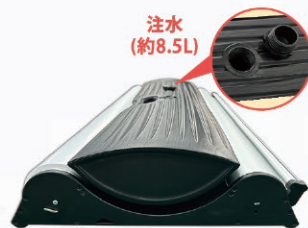
片面



商品内容



風をうけると左右にスウィングして転倒を防止
※強風時はご使用できません。



強固なトップで両面仕様に！



ベースからタンクを
はずして水を入れます。

アウトドア85(両面,屋外)

- 本体：アルミ、樹脂、
- 色：シルバー、側面ブラック
- 重量：約6.8kg（注水時約15kg）
- 本体サイズ
W875×H2150×D350mm

両面

屋外
可

高さ
調整

収納
バッグ

上はさ
み込み

下両面
テープ止