

組立の前に必ずお読みください

I-Banner

アイバナー60・90

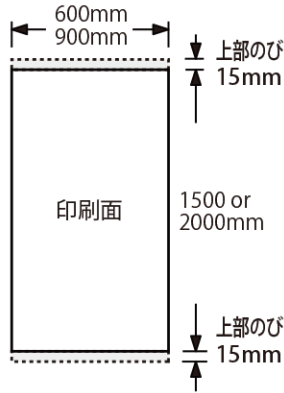
取扱説明書

この度は、お買い上げいただきありがとうございます。人体および財産への危害や損害を未然に防ぐため、本書をよくお読み頂き、内容をご理解された上で正しくご使用ください。

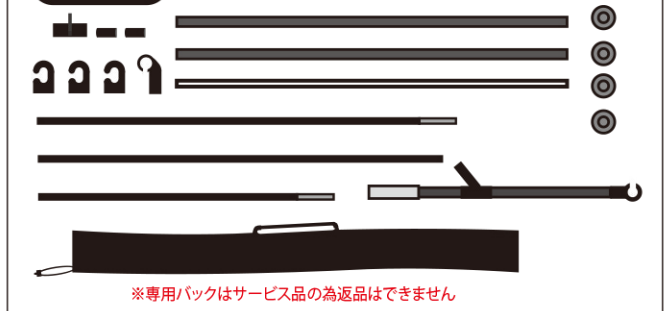
メディアサイズ

60タイプ
(W)60cm×(H)150 or 200cm
90タイプ
(W)90cm×(H)150 or 200cm

[印刷時:印刷面データはトンボ付きベタは四方5mm以上伸び付きにて制作お願い致します。]

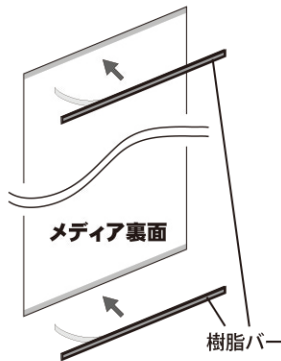


梱包内容

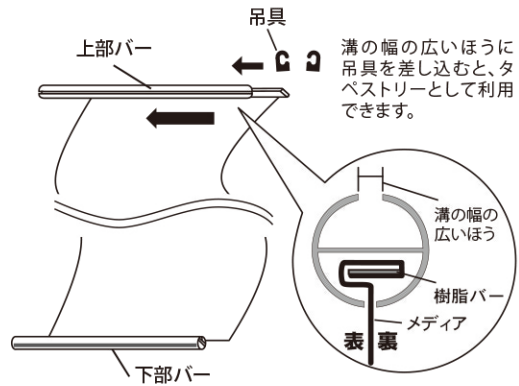


バナースタンド組立方法

- ① メディアの抜け防止のため、上部・下部バー内にある樹脂バー(両面テープ付)をメディアの上端と下端に貼り付けます。



- ② 樹脂バーをつけたメディアを図のように折り曲げ、上部バーと下部バーの溝に合わせてスライドさせます。



- ③ 支柱を連結し、上部接続パーツとウェイト部に接続します。キャップを上部バーと下部バーの左右に取り付けます。

完成

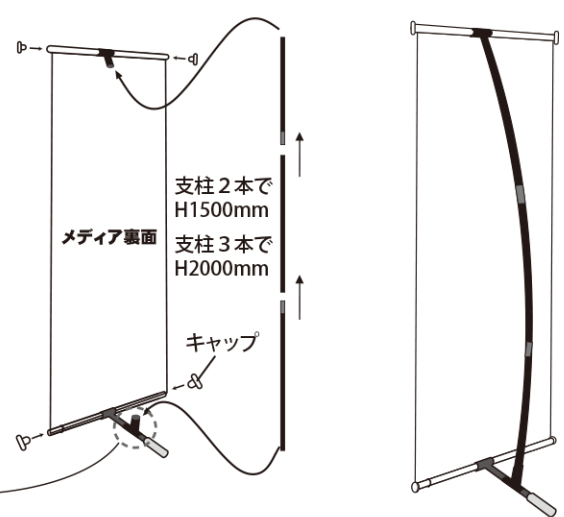
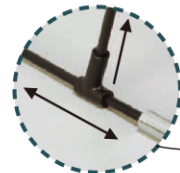
樹脂バー取付説明 ※補足

- ① セロテープ等でメディアの裏を上固定。
- ② メディアとバーを平行に合わせ、歪みがないことを確認。
- ③ バー両面テープ剥離紙を5cm程剥がし、a部分を貼り付け。
- ④ 剥離紙を剥がしながらb→cと少しずつ平行に注意して貼り合わせていきます。

※ バーとメディアがズレ無い様に貼り付けて下さい。左右のズレがたるみの原因になります。

※ 支柱(短)を使用した場合はH2000mm、使用しない場合はH1500mmとなります。

【注意】
メディアを取り外す際は、バーを垂直に抜くようにして下さい。無理に力を加えると、受け口が破損する可能性があります。
スライドによる角度調節が可能です。



アイバナー連結組み立て説明書

⚠ 注意

- 本品は弾力性のあるロッドに大きな張力を加えてメディアを展示しています。その為、不用意にメディアを取り外すと部品が飛んでケガをする恐れがあります。メディアを取り外すとき、また組み立てるときは十分注意してください。
- 下記表記のメディアサイズは、弊社推奨のサイズとなっております。

組立方法

- ① メディア上・下端を固定バーの両面テープ部分に貼り付けます。
(別紙①参照)

- ② Wサイズは、バナー同士をジョイントして使用します。
※ジョイント方法はイラスト内②-1~4を参照。

- ③ 上部・下部のジョイントを組み上げ完了後メディアを取付けその後パイプA・B・C・Dを取り付けると組立てやすいです。

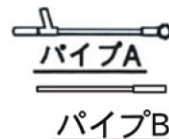
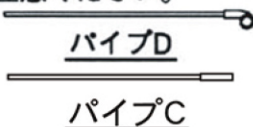


④ 完成図

※本製品における連結とは、それぞれ独立したバナーを取り付けたものを連結することを想定しております
※製品の仕様上、連結した場合は、上部バー及び下部バーの端部とキャップとの隙間が、連結しない場合よりも広くなります



組立中パイプA・Dは左右にズレやすくなっています。ご注意ください。



連結方法

連結して使用する際は、連結パーツを使用し、上部と下部のバーをそれぞれ繋いで下さい



アイバナーS60,90-sale

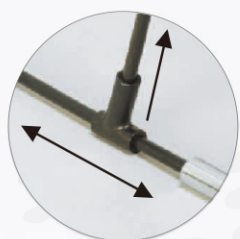
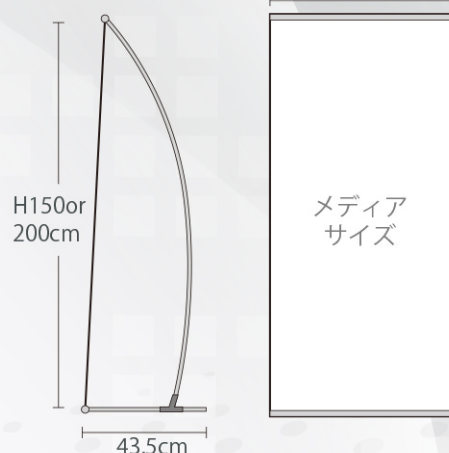
I Banner

シンプルに徹底した造り、連結する事で大きなスクリーンに！
軽量でスタイリッシュな存在感を演出するバナースタンド。

商品内容



アイバナー-60:60cm
アイバナー-90:90cm



スライドで角度調整



連結パーツ/吊具



吊り具を取付ると
タペストリーとしても
使用可能！マルチです。

アイバナー 60,90

- 本体：アルミ&樹脂
- カラー：シルバー
- 重量

60：約650g

90：約750g

- 本体サイズ（最大）

60：W62cm x H204cmxD435cm

90：W92cm x H204cmxD435cm

高さ
二段階

連結
可

角度
調節

収納
バッグ

吊具

樹脂
バー止