

組立の前に必ずお読みください

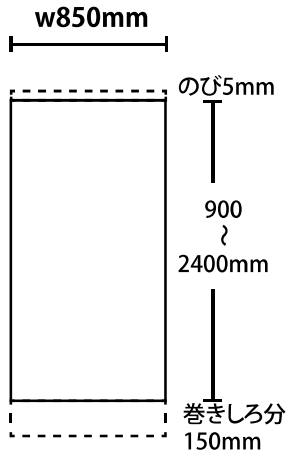
Roll-Up Banner-AD

バナーAD

製品組立 取扱説明書

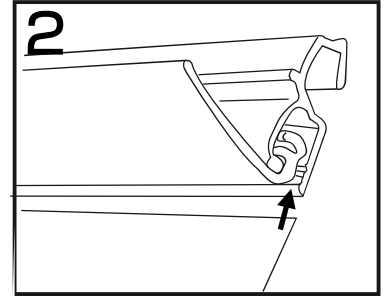
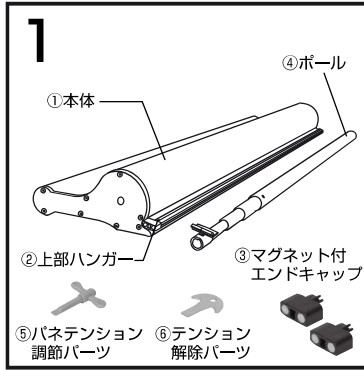
この度は、お買い上げいただきありがとうございます。人体および財産への危害や損害を未然に防ぐため、本書をよくお読み頂き、内容をご理解された上で正しくご使用ください。

組立て前に

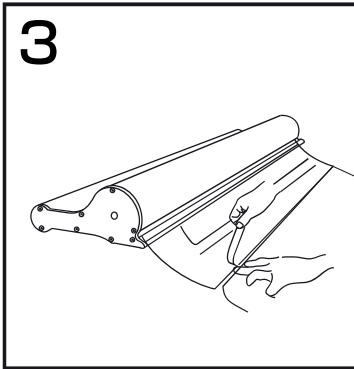


構成部品 (作業を始める前に構成部品の確認を必ずお願いします)

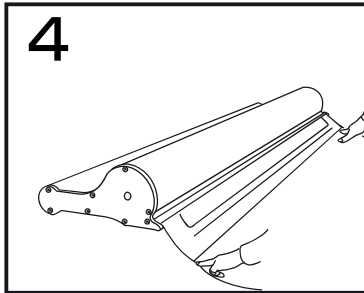
- ①本体 ×1
- ②上部ハンガー ×1
- ③マグネット付エンドキャップ ×2
- ④ポール ×1
- ⑤バネテンション調節パーツ ×1
- ⑥テンション解除パーツ ×1



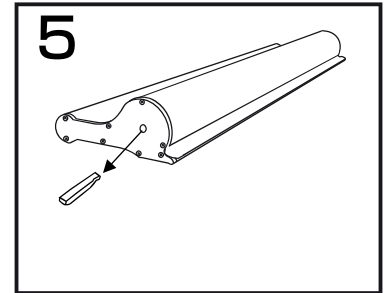
図のように②上部ハンガーにメディアを挿入します



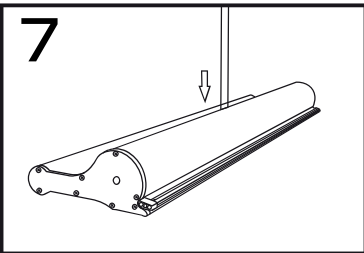
メディア取付シートから剥離紙をはがします (メディアを交換する場合はメディア取付シートの両面テープをあらたに取付けてください)



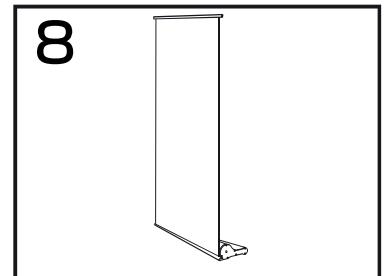
上部ハンガーを取り付けたメディアをメディア取付シートに貼り付けます



本体からロックピンを引きぬぎます



④ポールを突き刺します

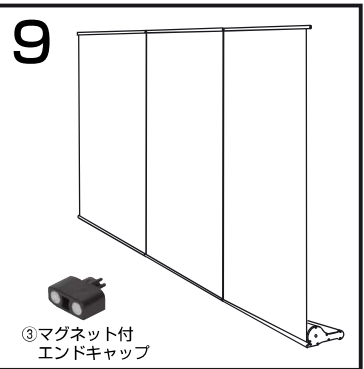


②上部ハンガーを④ポールの先端にセットし、④ポールをメディアの高さに合わせて調節して完成

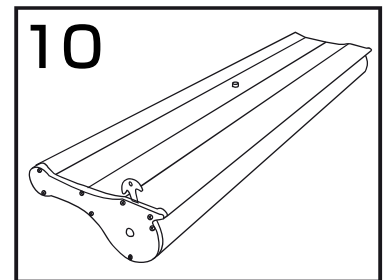


※ある程度回して、テンションがかかってくるとメディアが巻き取られていきますのでご注意ください

⑤バネテンション調節パーツを図のように本体側面に差し込んで適度なテンションがかかるまで回します



連結させるときは上部ハンガーのエンドキャップを⑤マグネット付エンドキャップに付け替えます



メディアを交換するときは、本体裏側の図の場所に⑥テンション解除パーツ挿してバネの巻取テンションを解除してから取り外してください