

# 組立の前に必ずお読みください

Rollup stand

HO-100

連結用

取扱説明書

この度は、お買い上げいただきありがとうございます。人体および財産への危害や損害を未然に防ぐため、本書をよくお読み頂き、内容をご理解された上で正しくご使用ください。

## 製作サイズ

(W)100cm～台数分×  
(H)160～220cm

印刷時:印刷面データは  
トンボ付き、ベタは四方  
5mm以上伸び付きにて  
制作お願い致します。

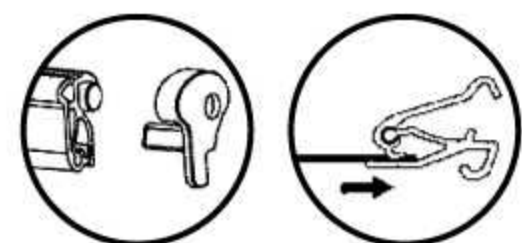
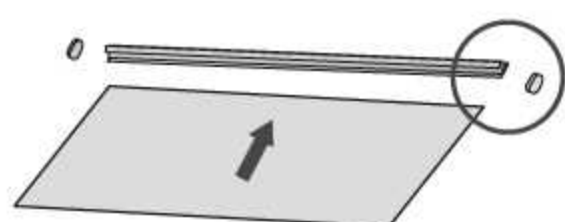


## 構成部品



- ①本体 ×1 ②上部バー(キャップ付) ×1
  - ③樹脂バー ×1 ④支柱 ×1 ⑤収納バッグ×1
- ※収納バッグはサービス品です。返品はできません。

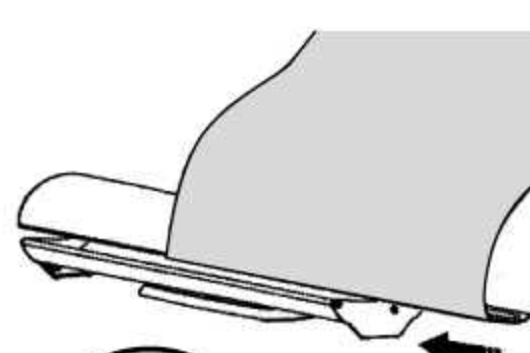
## メディアのセット



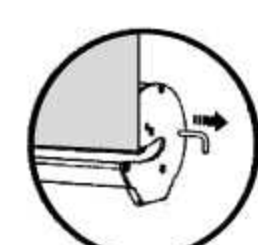
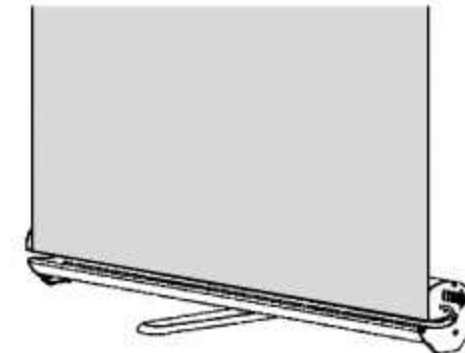
- 1 上部バーのキャップを外し、メディアを差し込み、しっかり固定します。



- 2 樹脂バーにメディアを両面テープで貼り付けます。
- ⚠ 樹脂バーにはホチキスなどで補強して下さい。



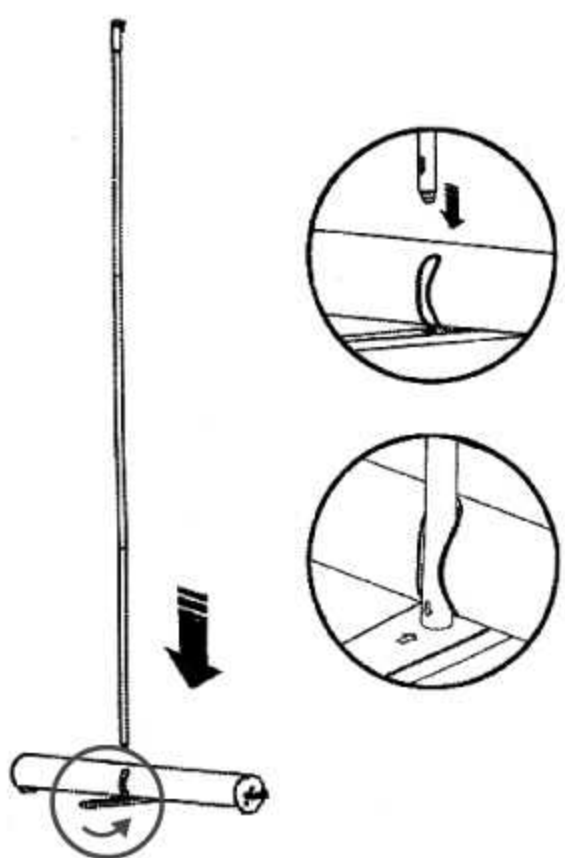
- 3 メディアに取り付けた樹脂バー部分を本体側面からスライドさせて差し込む。



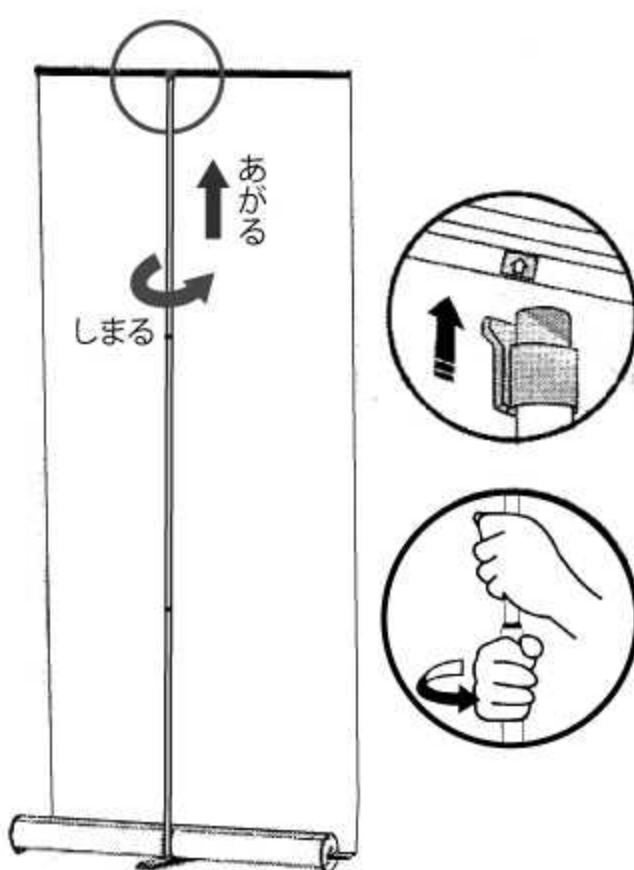
- 4 メディアを少し引き上げながらロックピンを外し、ゆっくり巻き取ります。

<注意>  
メディアが勢いよく  
巻き取られます!!

## バナースタンド設置



- 5 脚を90度回転させてから、支柱を本体の差込穴に差し込みます。



- 6 メディアを支柱の先端へ引っ掛け、ゆっくりと最後まで引き出します。

## 完成

【例】3台連結



⚠ 下部樹脂バーをスライドさせてメディア間の隙間を狭めることができます。



樹脂バー&メディア



内蔵マグネット式で近付けるだけで簡単連結!  
単体独立メディアなのでコンパクトに収納できます!

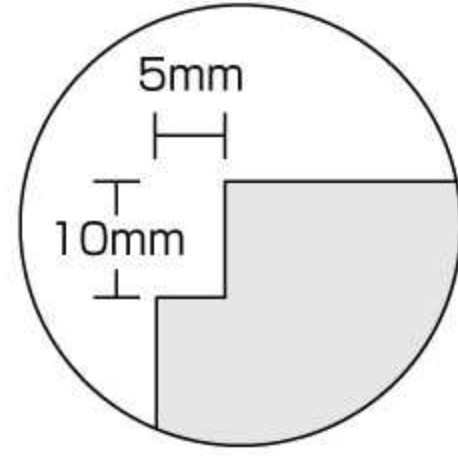


# HO-100 連結方法

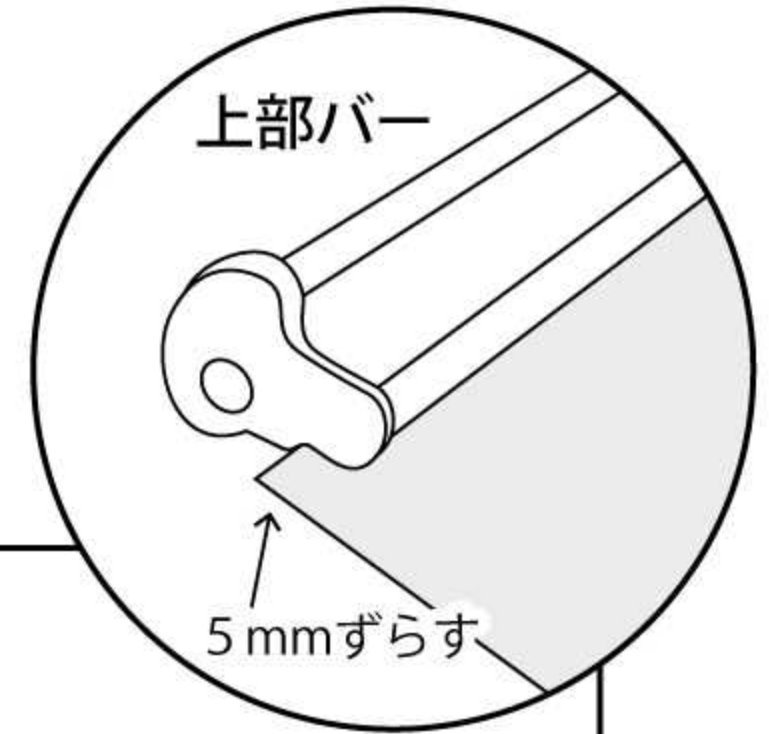
連結時、隙間が気になる方は、5mm重ねて設置することで隙間が目立たなくなります。

## <注意>

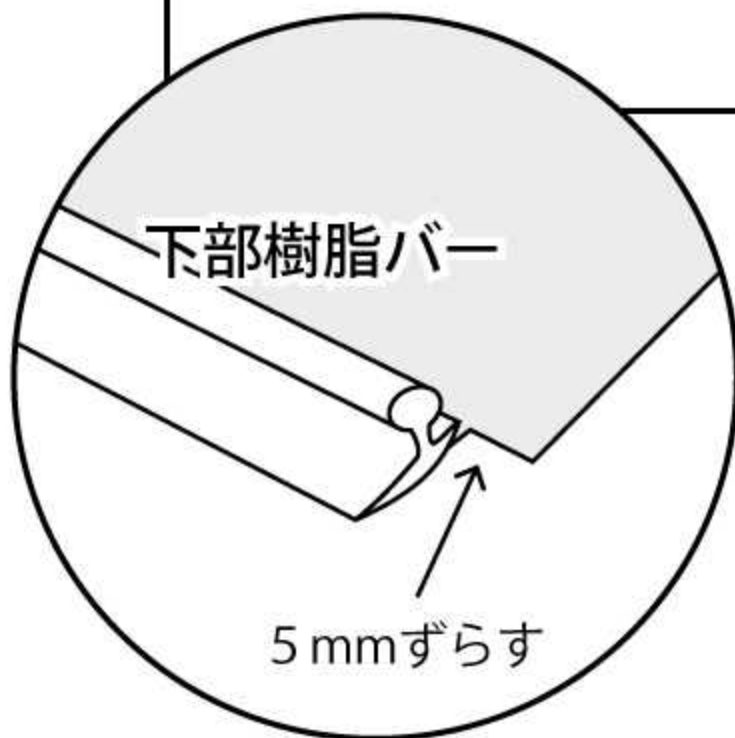
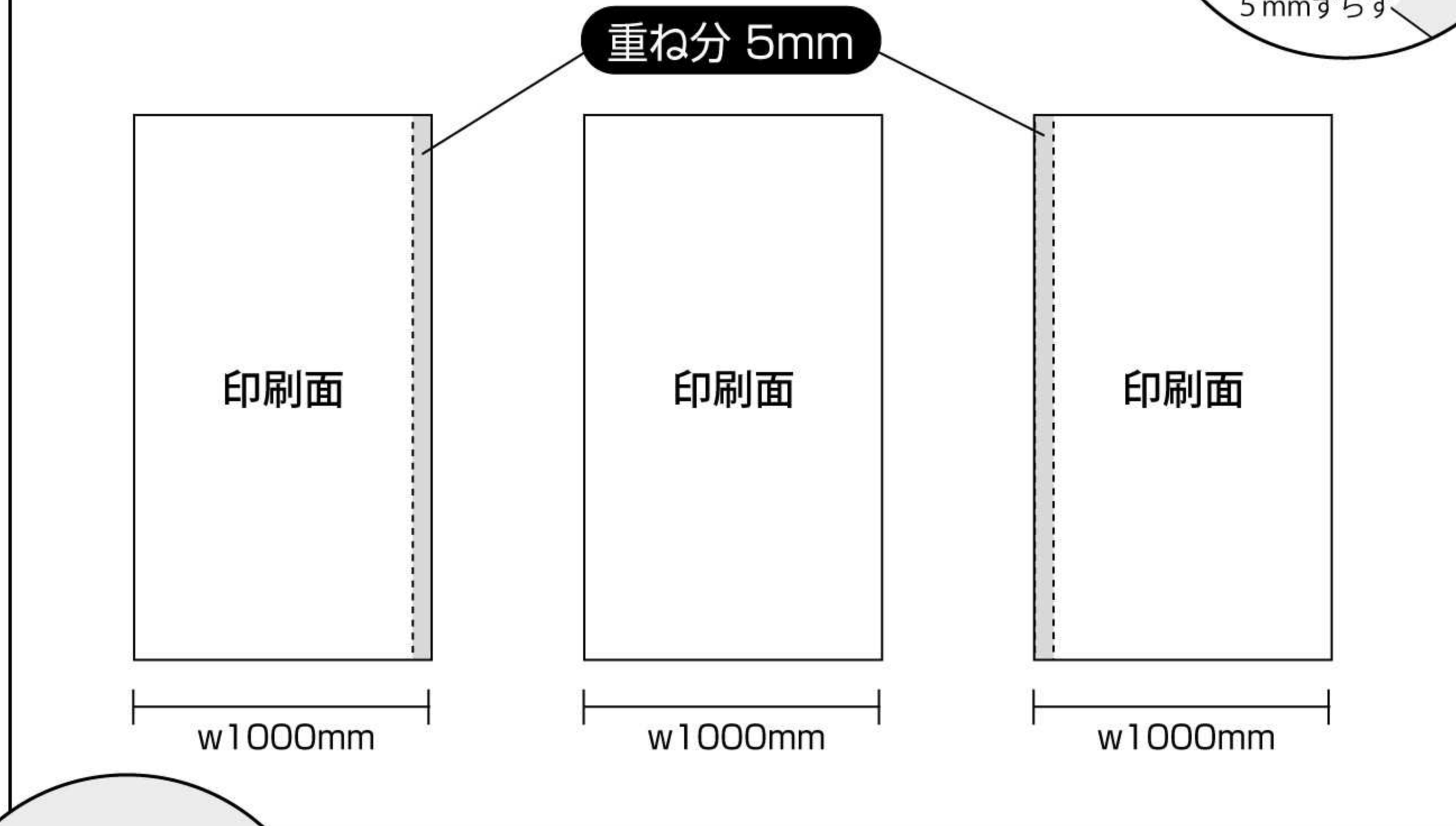
5mmずらす方のメディアは、バーに合わせて右図のようにカットして下さい。



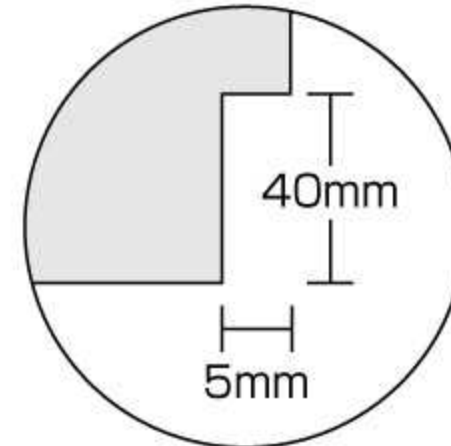
連結時の重ね部分を考慮し、上部バーの端から5mm分ずらしてメディアをセットして下さい。



## 【3連結時重ね例】



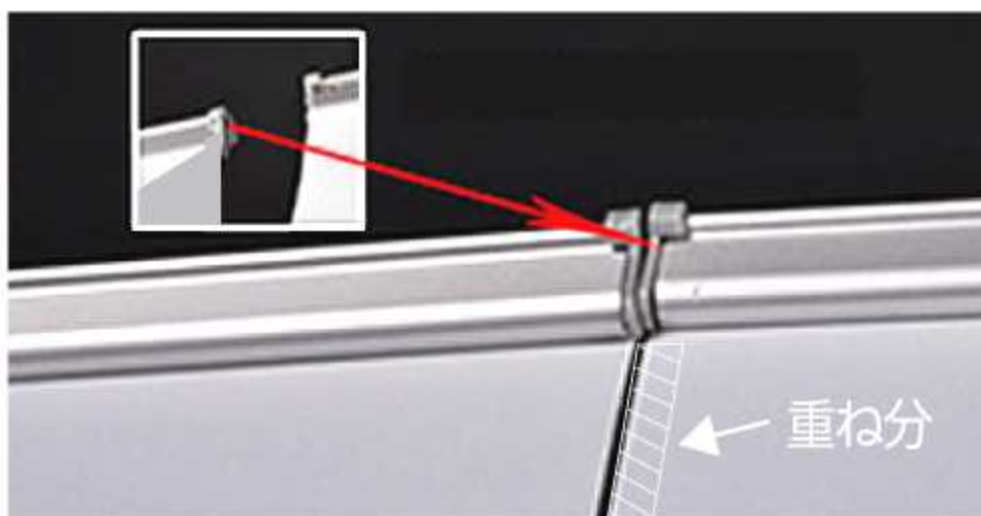
連結時の重ね部分を考慮し、下部樹脂バーの端から5mm分ずらしてメディアをセットして下さい。



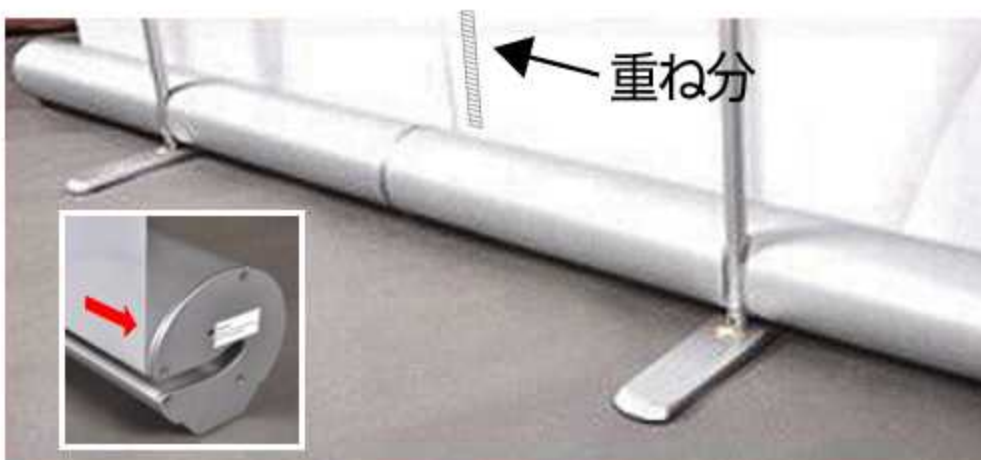
## <注意>

5mmずらす方のメディアは、バーに合わせて左図のようにカットして下さい。

## 連結完了



①上部バーをくっつけます。(マグネット内蔵)



②本体同士をくっつけ(マグネット内蔵)、下部樹脂バーをスライドさせてメディアを5mm重ね隙間を防ぎます。





# ロールアップHO-100

連結用

## HO-100

すき間のでない専用のロールアップバナーが登場！ 3台まで連結できます！

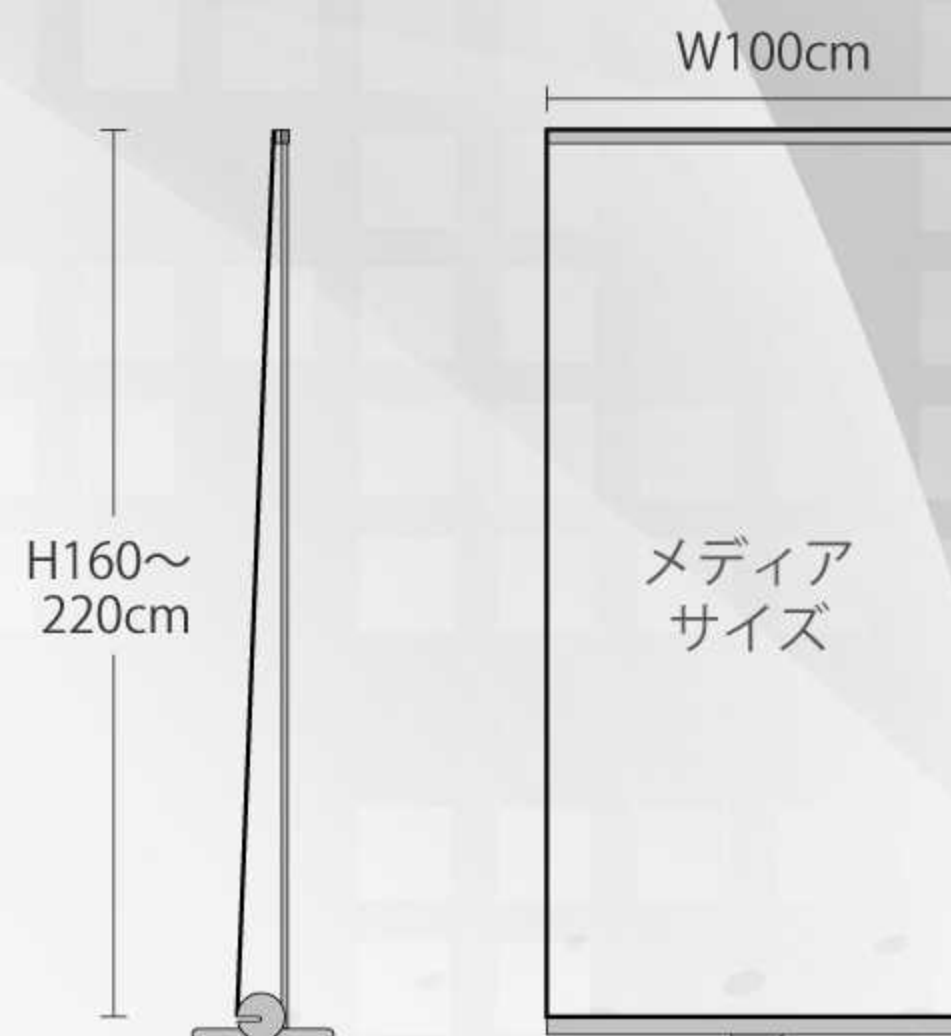


ロールアップバナー連結で、  
すき間「0」！！

※連結の場合、5mm重ねて  
隙間を防ぎます。(当社出力時)



※収納袋はサービス品の為返品はできません



Magnet



※メディアをスライドして  
両端を重ねます。

### HO-100

- 本体：アルミ & 樹脂
- 重量：約4.0kg
- 本体サイズ  
W102cm×H230cmxD39cm

高さ  
調整

マグ  
連結

メディア  
差替可

スポット  
ライト可

収納  
バッグ

上はさ  
み込み

下樹脂  
バー止