

ロールアップミニ45 取扱説明書

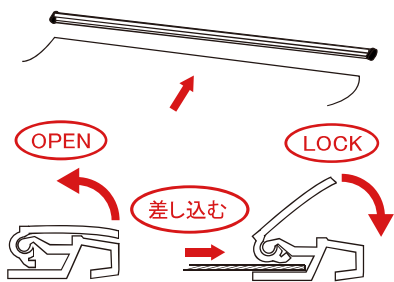
梱包内容

本体: 1台
 トップバー(キャップ付): 1本
 補強用テープ: 1本
 支柱(4本つなぎ、支柱固定キャップ付): 1本 専用バッグ: 1つ

バナー有効表示サイズ: (W)450mm × (H)1,300mm

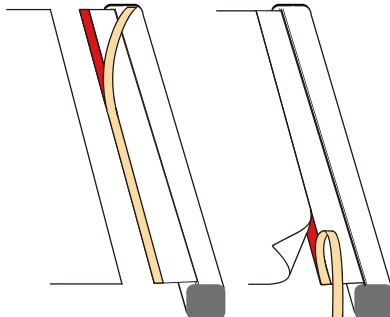
注意事項

取付けのためにバナー上端は10mm、下端は150mmの伸ばしが必要です。(塗り足しをおすすめします)
 → 用意するバナーは H1,460mm

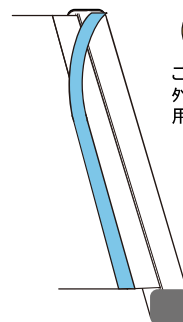


① トップバーにメディアの上端を差し込み
 しっかりと閉じて固定します

⚠ メディアに薄い素材や滑りやすい素材をご使用になると、トップバーから外れる恐れがございますので十分ご注意ください。

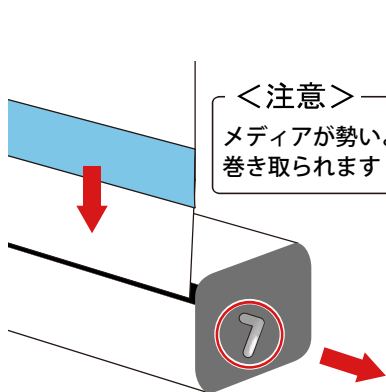


② 本体内のメディア取付幕(両面テープ付)を
 引っ張り出し、メディア下端(裏面)に位置を
 合わせて貼り付けます

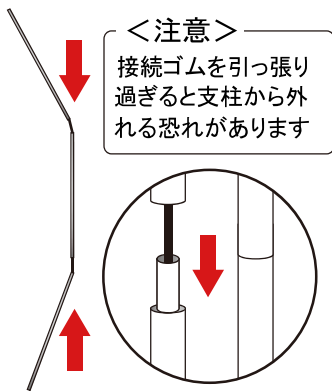


ご使用中にバナーが本体から外れることを防ぐため、補強用テープは必ず貼って下さい。

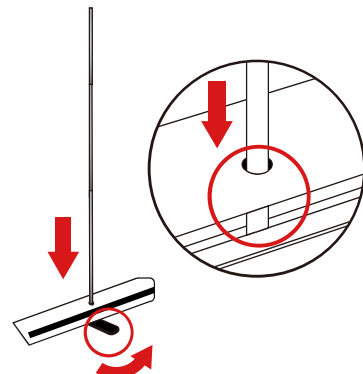
③ メディアの下端(表面)とメディア
 取付幕を付属の補強用テープで貼り
 合わせ補強します。(余った補強用
 テープは両端で切って下さい。)



⚠ <注意>
 メディアが勢いよく
 巻き取られます!!



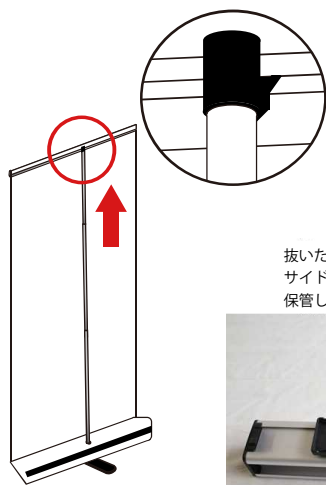
⚠ <注意>
 接続ゴムを引っ張り
 過ぎると支柱から外
 れる恐れがあります



④ 必ずメディアの取付が完了してからロックピンを
 外します(先に外すと元に戻せません)

⑤ 支柱をつないで1本にします

⑥ 本体下部の脚を90度回転させてから
 支柱を本体の穴に差し込みます



抜いたロックピンは
 サイドベースに差し込み
 保管します。



⑦ メディアをゆっくり引き出し、
 支柱の先端に付属している固定
 キャップをトップバーの溝に
 差し込みます



完成



商品詳細
 収納バッグ、ベース、上部バー、支柱

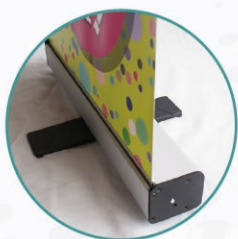
ロールアップミニ45

Rollup MINI

コンパクトにディスプレイ、省スペースで持ち運び便利なロールアップバナー。
ワイド幅45cmは最小で置く場所を選びません。誘導サインとしても大活躍。



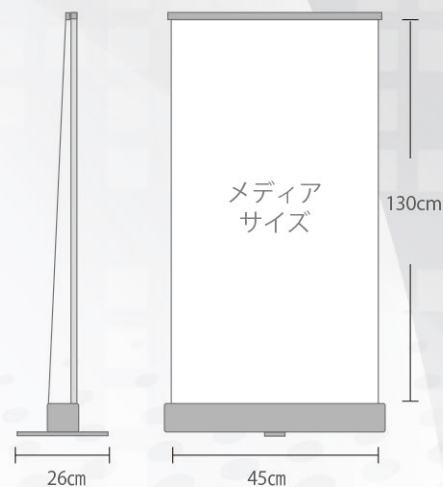
コンパクトで軽量、気軽に持ち運べて
設置が簡単、魅力満載のロールアップミニ45!



ベースのサイドと、フット部分は
ブラックでスタイリッシュな印象です



ロックピン



ミニアップ 45

- 本体：アルミ、樹脂
- 色：シルバー、(フット部分)ブラック
- 重量：約1.4kg
- 機材サイズ：
W470×D260×H1395mm

高さ
固定

上はさ
み込み

下両面
テープ止

収納
バッグ