

組立の前に必ずお読みください

Multi Big Stand マルチBIGスタンド

製品組立 取扱説明書

この度は、お買い上げいただきありがとうございます。人体および財産への危害や損害を未然に防ぐため、本書をよくお読み頂き、内容をご理解された上で正しくご使用ください。

梱包内容

(作業を始める前に構成部品の確認をお願いします)



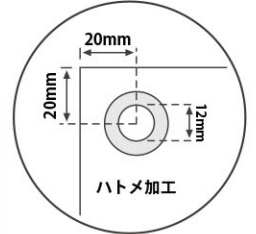
収納袋、
テンションバー4本、
スライドフレーム、
伸縮式支柱(三脚)

仕様

- 材質: スチール黒塗装、樹脂
- 本体重量: 約2.0kg

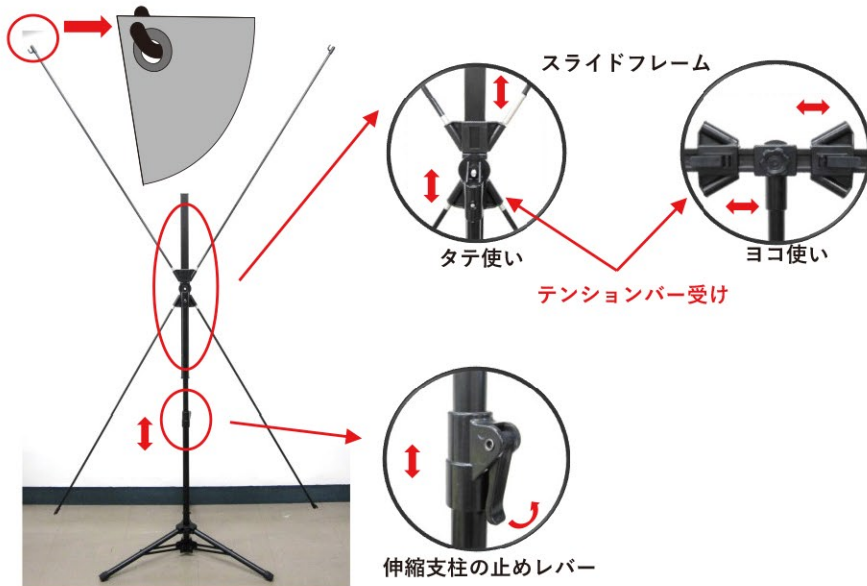
ご注意

バナー(幕)を取り付けた状態でスライドフレームを回転させることは出来ません。回転させる際はバナー(幕)を取り外して下さい。

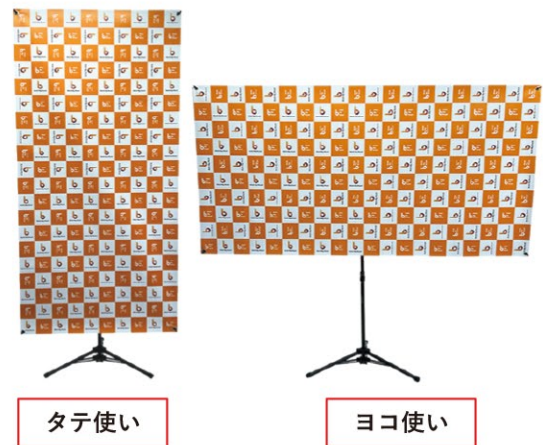


組立方法

- ① 伸縮式支柱の三脚を開く。
(三脚を開く際、手、指を挟まないようご注意ください)
- ② 伸縮式支柱の上部先端をスライドフレーム連結パーツの穴へカチンと音がするまで差し込む。
スライドフレーム連結パーツ
- ③ スライドフレームをタテ使いからヨコ使いにする場合、スライドフレームの中心のネジを緩め、スライドフレームを90度回転させ、しっかりとネジを締めて固定する。
ネジ



- ④ テンションバーをスライドフレームのテンションバー受けの穴に差し込み、ハトメ付バナー(幕)を4本のテンションバーに引っ掛ける。テンションバー受けを上下、または左右に均等にスライドさせ、バナー(幕)を適切な張り具合に調節してロックする。伸縮式支柱の止めレバーを開いて支柱を必要な高さまで伸ばし、止めレバーでロックする。



⑤ 完成

- ご注意** ※バナー(幕)はスライドフレームの中心のネジと反対側に取り付けてください。(右写真をご参照→)
※ヨコ使いする際、バナー(幕)にテンションを掛け過ぎないでください。
テンションを掛け過ぎるとバナー(幕)上部が前に傾く恐れがあります。
※本製品は、屋外でご使用にならないでください。
※必ず水平な場所に設置してください。 ※強風が吹き込む場所ではご使用しないでください。



タテ

タテ使いバナー メディア表示サイズ

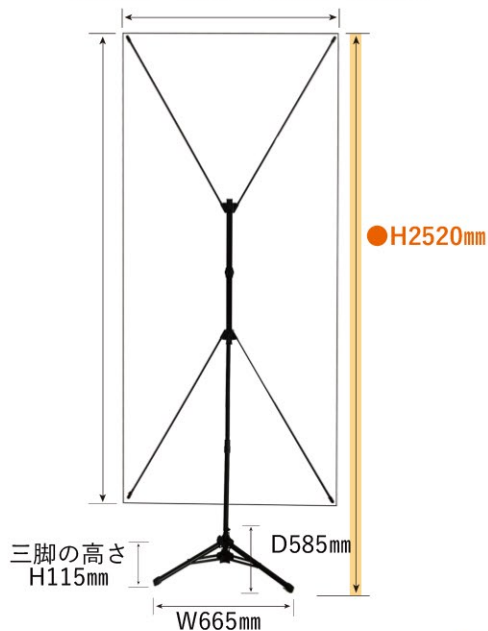
- ① W800~850×H1900~2300mm
- ② W900~1100×H1800~2300mm

	1800	1900	2000~2300
800	×	○	○
850	×	○	○
900	○	○	○
1000	○	○	○
1100	○	○	○

○使用可能サイズ ×不可

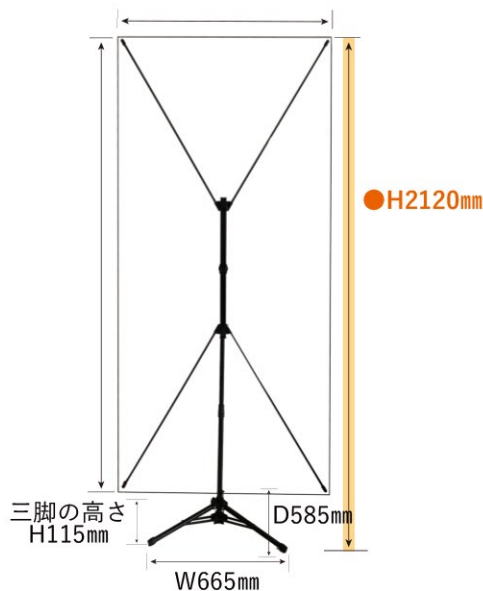
支柱を上まで上げた場合

- ① W800~850×H1900~2300mm
- ② W900~1100×H1800~2300mm



支柱を下に下げた場合

- ① W800~850×H1900~2300mm
- ② W900~1100×H1800~2300mm



●→W100×H2000メディア設置時の高さサイズ

ヨコ使いバナー メディア表示サイズ

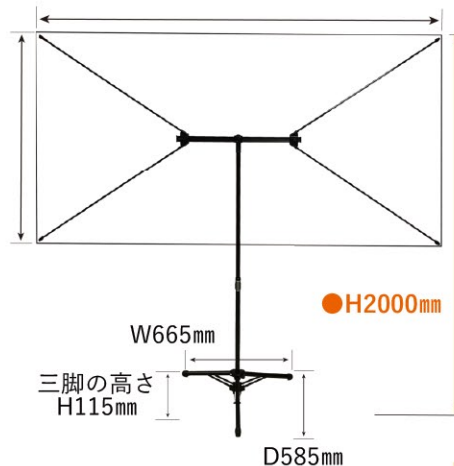
- ① W2000~2300×H800~850mm
- ② W1900~2300×H900~1000mm
- ③ W1800~2300×H1100mm

	1800	1900	2000~2300
800	×	×	○
850	×	×	○
900	×	○	○
1000	×	○	○
1100	○	○	○

○使用可能サイズ ×不可

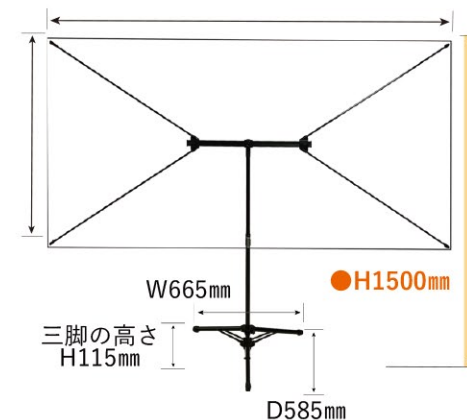
支柱を上まで上げた場合

- ① W2000~2300×H800~850mm
- ② W1900~2300×H900~1000mm
- ③ W1800~2300×H1100mm



支柱を下に下げた場合

- ① W2000~2300×H800~850mm
- ② W1900~2300×H900~1000mm
- ③ W1800~2300×H1100mm



●→W2000×H100メディア設置時の高さサイズ

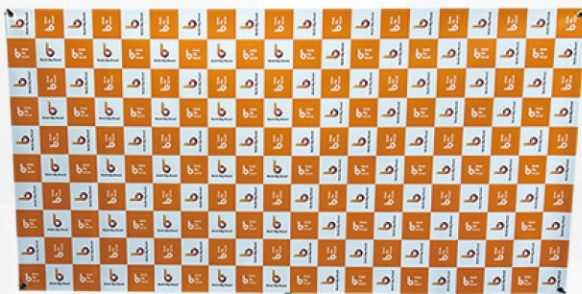
ご注意 タテ使いが可能でも、ヨコ使いは不可能なサイズがあります。

※バナーのサイズによって、張り具合をスライドフレームで調整して下さい。その際、上下スライド幅(タテ)、左右スライド幅(ヨコ)の間隔を均等にして下さい。
 ※三脚の開き具合によって、本体の高さが変わります。

マルチBIGスタンド

Multi Big Stand

1台でタテ使い、ヨコ使いどちらも可能！自立サインにもバックパネルにも大活躍。



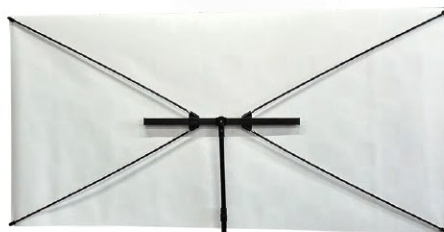
収納袋、テンションバー4本、
スライドフレーム、伸縮式支柱

メディアサイズ（タテヨコ兼用）

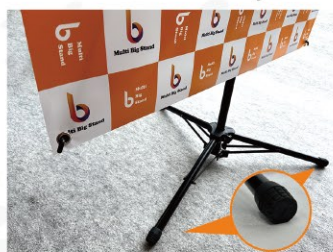
W800 × H2000	W900 × H2000	W1000 × H2000	W1000 × H2300
--------------------	--------------------	---------------------	---------------------



スライドベース回転

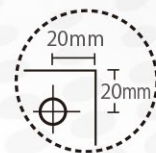


ヨコ使い
裏面



三脚ベース
滑り止めゴムで
しっかり固定

●ハトメサイズ
内径約12mm



マルチBIGバナー

- 本体：スチール黒塗装、樹脂
- 色：ブラック
- 重量：約2.0kg
- 機材サイズ
W1000×D585×H2120~2520mm
(メディア100×2000mm設置時)

タテ
ヨコ可

メディア
差替可

高さ
調整

ワイド
調整

ハト
メ