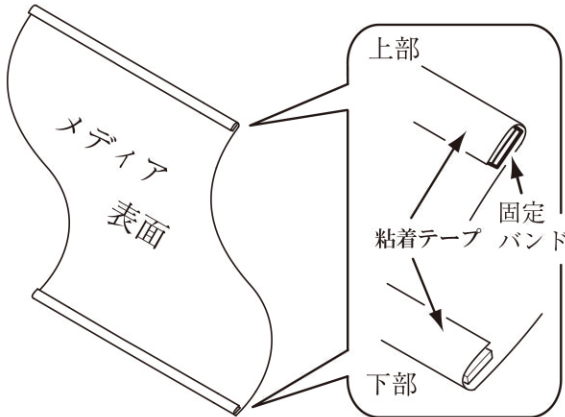


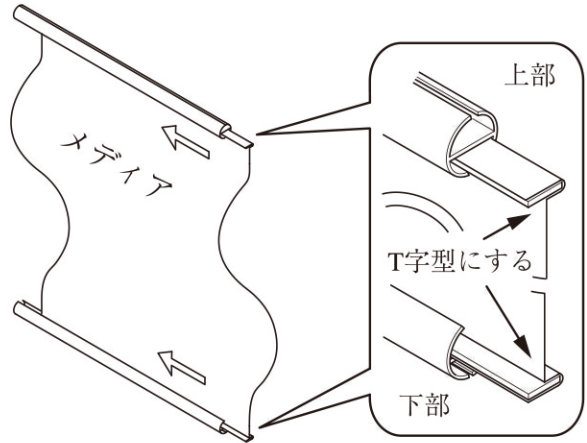
この度は、お買い上げいただきありがとうございます。人体および財産への危害や損害を未然に防ぐため、本書をよくお読み頂き、内容をご理解された上で正しくご使用ください。

- ① 表面よりメディア上、下端に固定バンドをはさみ粘着テープで留める。

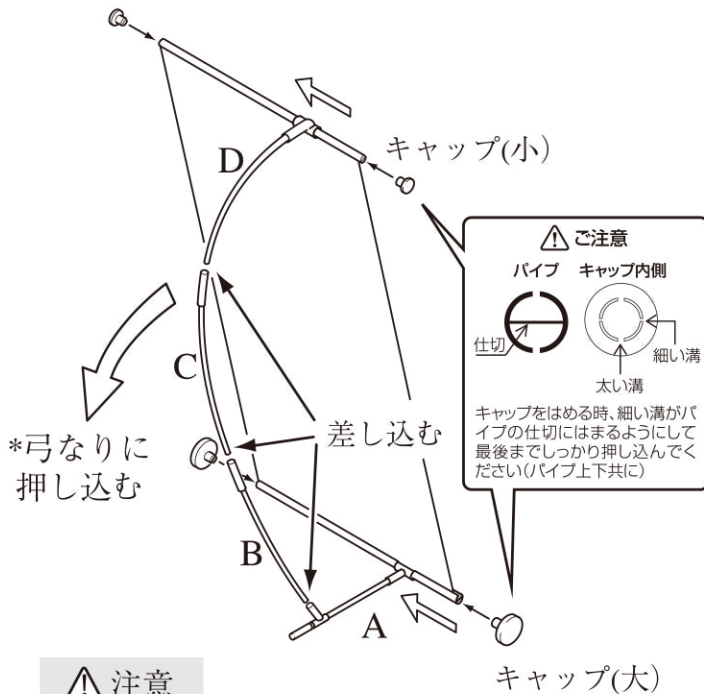


- ② ①で粘着テープ止めした部分をT字型に折りパイプ端のミゾから差し込む。

※素材により伸縮しますので調整してください。



- ③ A,Dの支持用パイプを横から差し込み次にパイプB,Cを差し込む、パイプCを弓なりに押し込みながら最後にパイプDを差し込む。キャップを取り付ける。



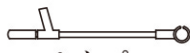
*弓なりに押し込む



注意
組立中パイプA・Dは左右にずれやすくなっています。ご注意ください。

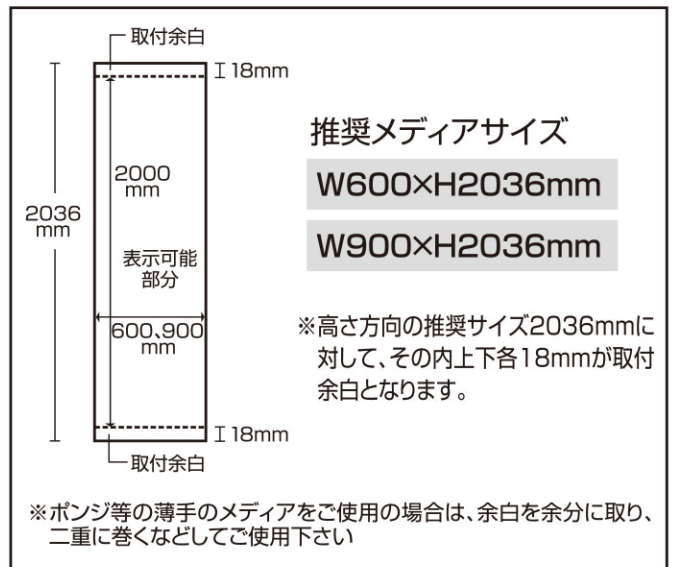
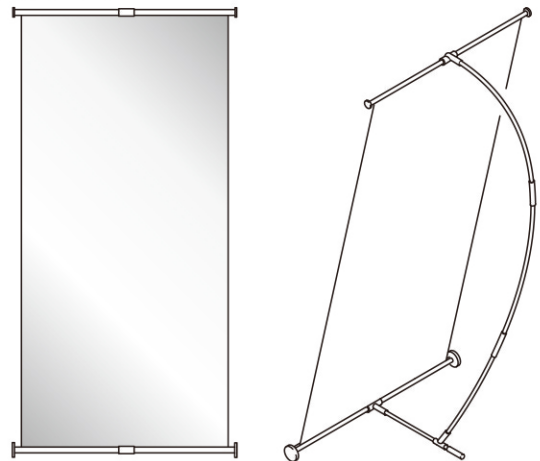


パイプD



パイプA

- ④ 完成図



注意
本品は弾力性のあるロッドに大きな張力を加えてメディアを展示しています。そのため不用意にメディアを取り外すと部品が飛んでケガをする恐れや、メディアを張る際曲げすぎたりするとパイプが割れたりすることがあります。組み立て、取り外しには十分注意してください。

アイバナー60,90

I Banner

シンプルに徹底した造り、軽量でスタイリッシュな存在感を演出。



メディア サイズ
〈60〉 w60xH150,200cm
〈90〉 w90xH150,200cm



収納袋つき

高さ
二段階

収納
袋

樹脂
バー止

アイバナー 60,90

- 本体：アルミ & 樹脂
- カラー：ブラック
- 重量
60タイプ：約600g
90タイプ：約800g
- 本体サイズ（最大）
60タイプ：
W63.5cm × H203.6cm × D40cm
90タイプ：
W93.5cm × H203.6cm × D40cm