

組立の前に必ずお読みください

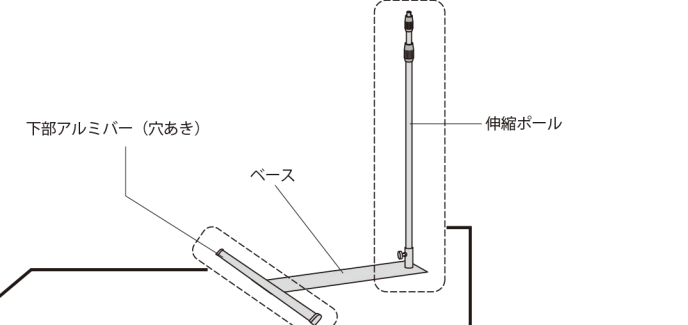
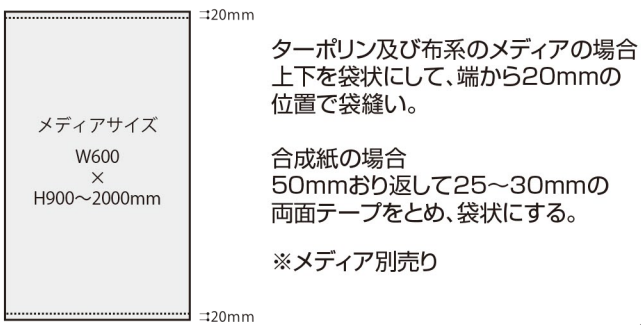
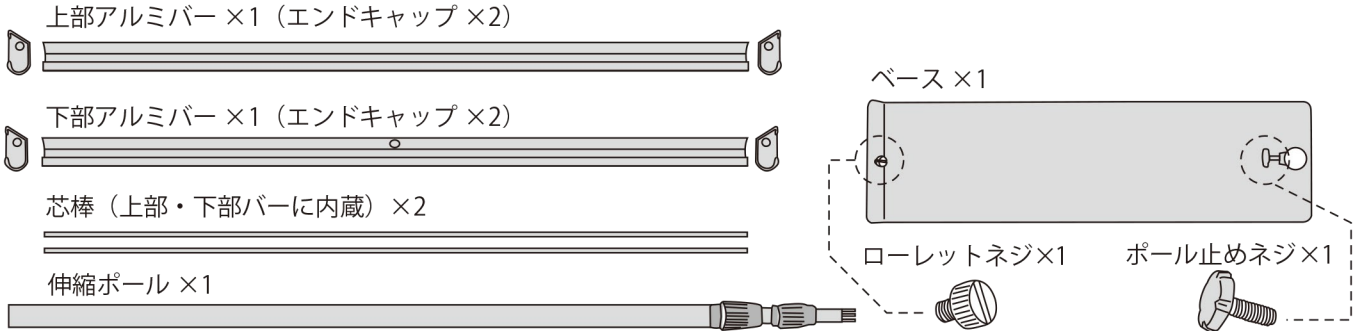
T-Banner

Tバナー

製品組立 取扱説明書

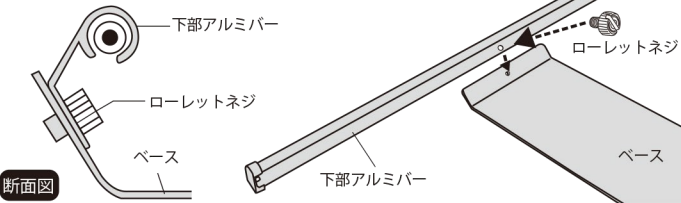
この度は、お買い上げいただきありがとうございます。人体および財産への危害や損害を未然に防ぐため、本書をよくお読み頂き、内容をご理解された上で正しくご使用ください。

構成部品 組立前に数量があっているか、ご確認ください



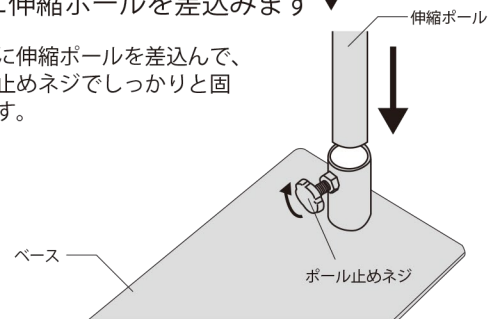
①ベースに下部アルミバーを取付けます

ベースに付属しているローレットネジをはずし、下部アルミバーの穴に通して再びネジをしめます。



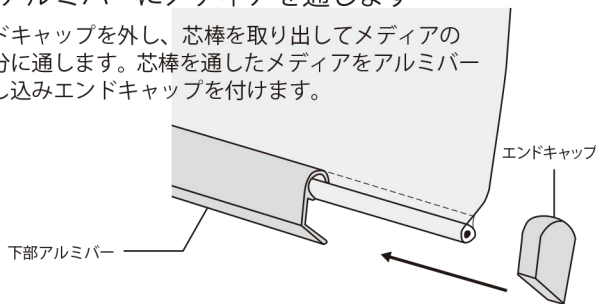
②ベースに伸縮ポールを差込みます

ベースに伸縮ポールを差込んで、ポール止めネジでしっかりと固定します。



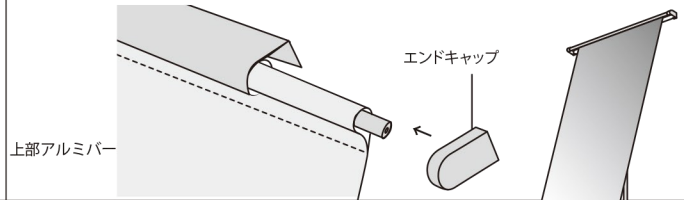
③下部アルミバーにメディアを通します

エンドキャップを外し、芯棒を取り出してメディアの袋部分に通します。芯棒を通したメディアをアルミバーに差し込みエンドキャップを付けます。



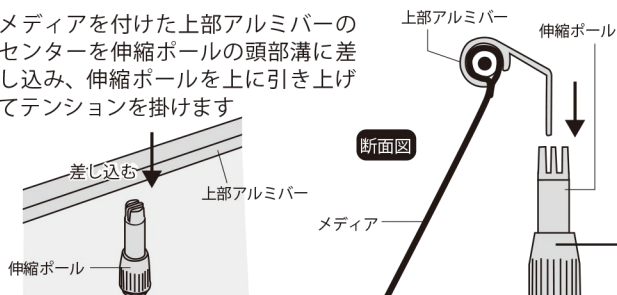
④上部アルミバーにメディアを通します

下部アルミバーと同様に、キャップを外し、芯棒を通したメディアを上部アルミバーに差し込みエンドキャップを付けます



⑤メディアにテンションを掛けます

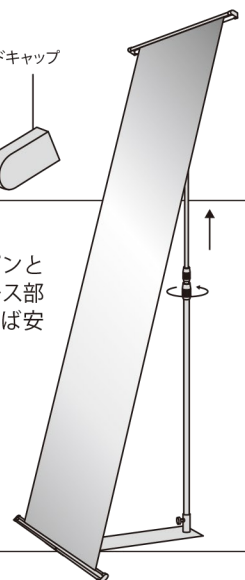
メディアを付けた上部アルミバーのセンターを伸縮ポールの頭部溝に差し込み、伸縮ポールを上を引き上げてテンションを掛けます



⑤完成

適度にテンションを掛け、メディアがピンと張ったらしっかりと固定します。下部ベース部分にウエイト (別売り) などを併用すれば安定が増します。

高さ調整グリップネジを手で回して高さを調整してください。必ず上部バーを持ってから高さ調整を行ってください。(メディア取り外しの際も同様)



Tバナー60

T Banner 60

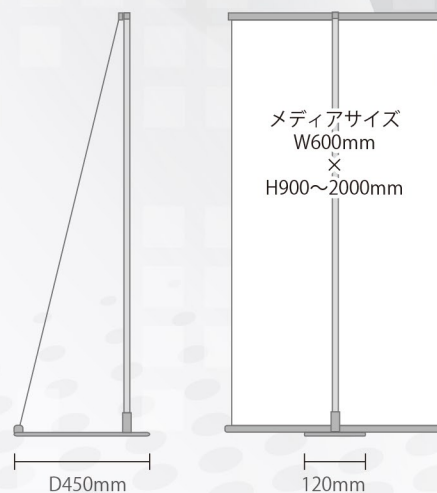
取り付け簡単で安定感のあるバナースタンド。H900～2000mmの伸縮式です。



▶▶ 側面図



持ち運びに便利な収納袋つき



横棒に差し込むだけ
(サイドキャップ付)



ネジは素手で締められる。
(ドライバー不要)

高さ
調整

簡単
組立

収納
袋付

Tバナー60

- 本体：アルミ・スチール・PVC
- 色：ブラック
- 重量：2.1kg
- 適応メディアサイズ：
W600mm×H900～2000mm