

組立の前に必ずお読みください

Tapestry
Stand

タペストリースタンド90

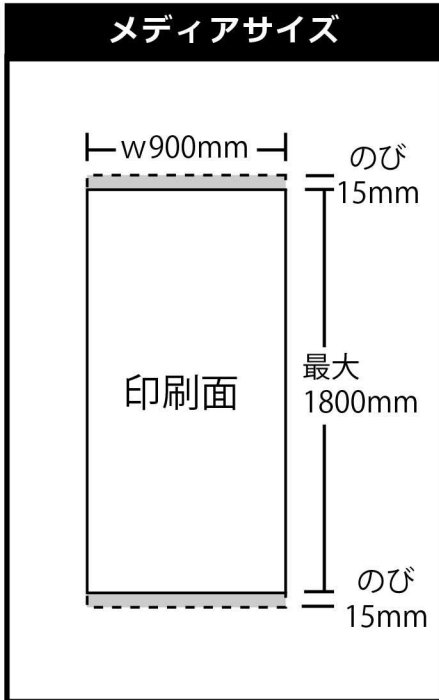
製品組立
取扱説明書

この度は、お買い上げいただきありがとうございます。人体および財産への危害や損害を未然に防ぐため、本書をよくお読み頂き、内容をご理解された上で正しくご使用ください。

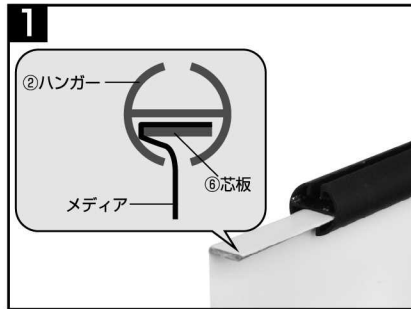
構成部品 (作業を始める前に構成部品の確認を必ずお願いします)

- ①支柱オスメス各1本 ②上部下部共通ハンガー×2 ③上部ハンガー受け×1 ④下部ハンガー受け×1
⑤ベース×1 ⑥芯板×2

メディアサイズ



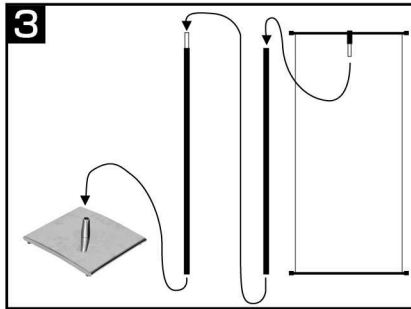
[印刷時:印刷面データはトンボ付き、ベタは四方5mm以上伸び付きにて制作お願い致します。]



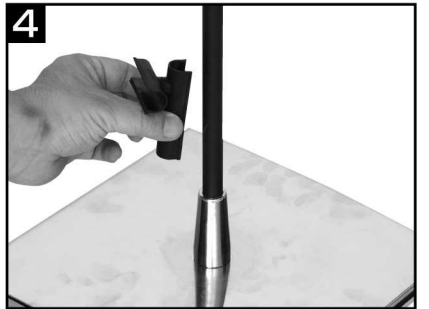
芯板を貼りつけたメディアを上図の状態にして上部下部共にハンガーに差し込みます。下部ハンガーにはエンドキャップを装着します。



②上部ハンガーに③上部ハンガー受けを差し混んでからエンドキャップを装着します。



ベースに支柱オスを、支柱オスに支柱メスを、支柱メスに上部ハンガー受けを差し込みます。



支柱に下部ハンガー受けを装着します。



支柱に装着した下部ハンガー受けに下部ハンガーを取り付けます。

6

上部下部ハンガーのセンターが支柱にくるようにスライドさせて調節して完成。



取扱い上のご注意

- この製品は屋内専用です。●安全のため変形した製品は使用しないでください
- 汚れがひどいときは、うすめた中性洗剤を用いて布でふきとり、やわらかい乾いた布で仕上げてください