

ロールアップ ダブルB85 組立説明書

梱包内容

ダブルB85本体：1台
 上部バー：2本 補強用テープ：4本
 支柱(3本つなぎ、支柱固定キャップ付)：1本

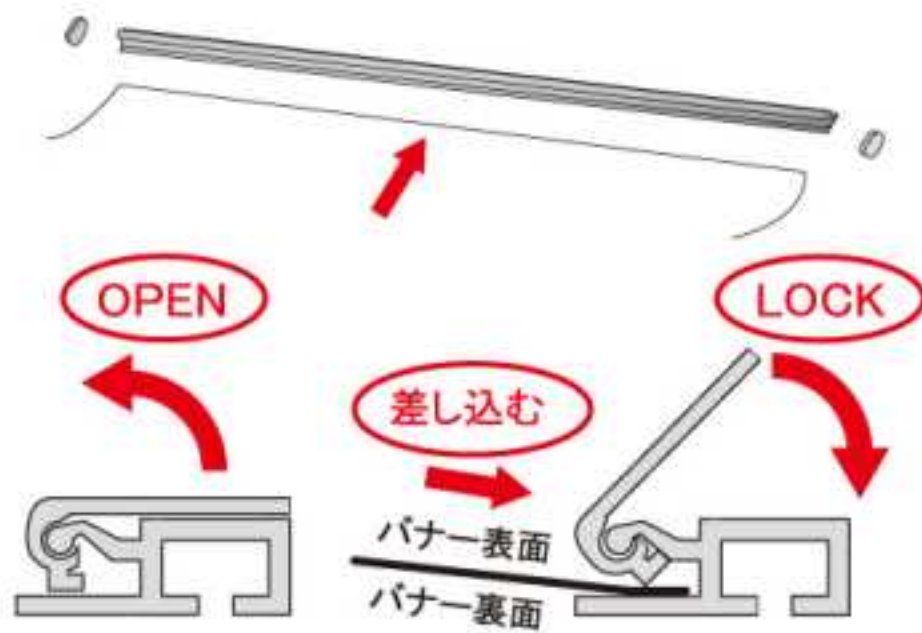
対応バナーサイズ：(W)850mm × (H)2,000mm (有効表示面)

<注意>

本体への取り付けのためにバナー上端：15mm、下端：65mmの伸ばしが必要です(塗り足しをおすすめします)

→用意するバナーは(H)2080mm

- ①上部バー左右のキャップを外してバナーの上端を差し込み、しっかり固定してから再度キャップを取付けます(バナー2枚とも取り付けて下さい)



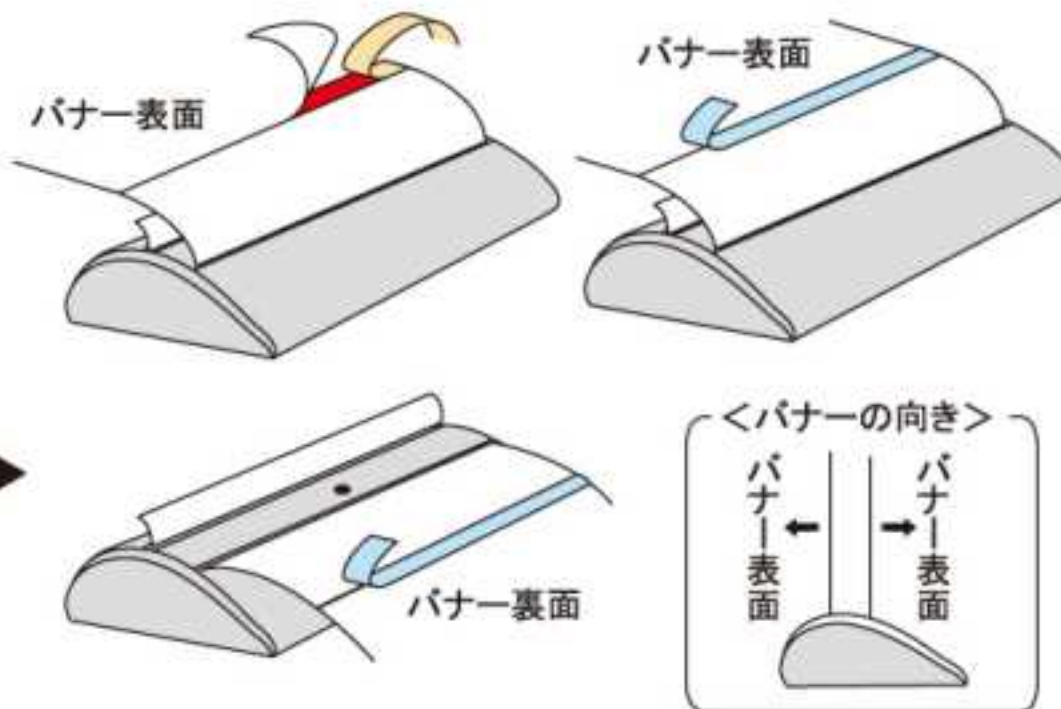
⚠ バナーに薄い素材や滑りやすい素材を使用される場合は、事前にテストを行い、しっかり固定されることを確認して下さい

⚠ バランスを取るために、2枚のバナーは完全に同じ大きさ及び、同じ素材で製作して下さい

- ②バナー本体から出ているバナー取付け幕(両面テープ付)をバナー下端の裏面に位置を合わせてまっすぐ貼り付けます

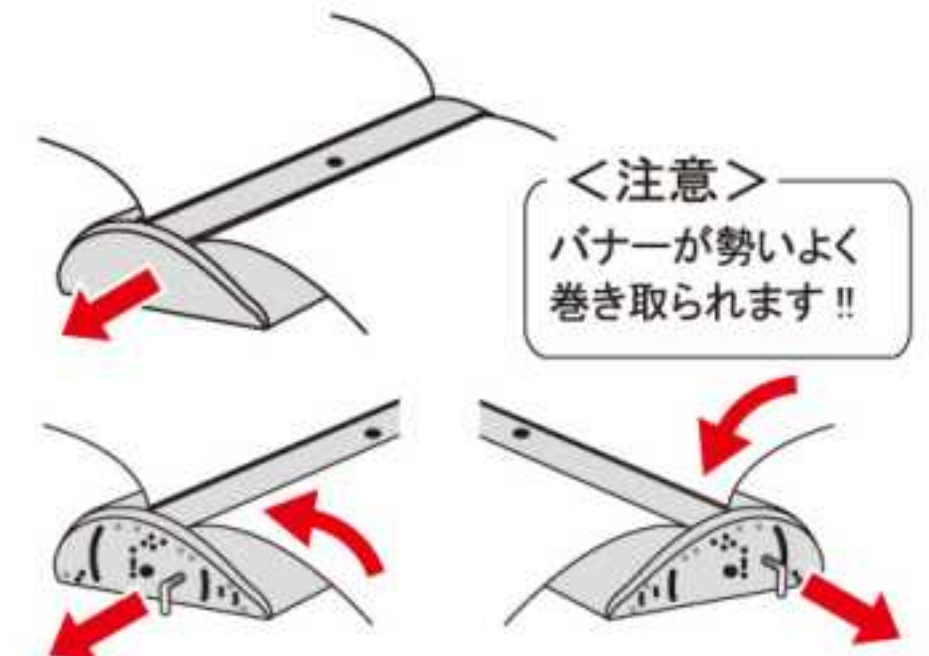
- ③バナーの下端の表面とバナー取付け幕を付属の補強用テープで上から貼り合わせて補強し、裏面側も同様に補強テープで貼り合わせて補強します

※余った補強テープはバナーサイズに合わせてカットする
 ※バナーが外れることを防ぐため、必ず補強テープを使用する



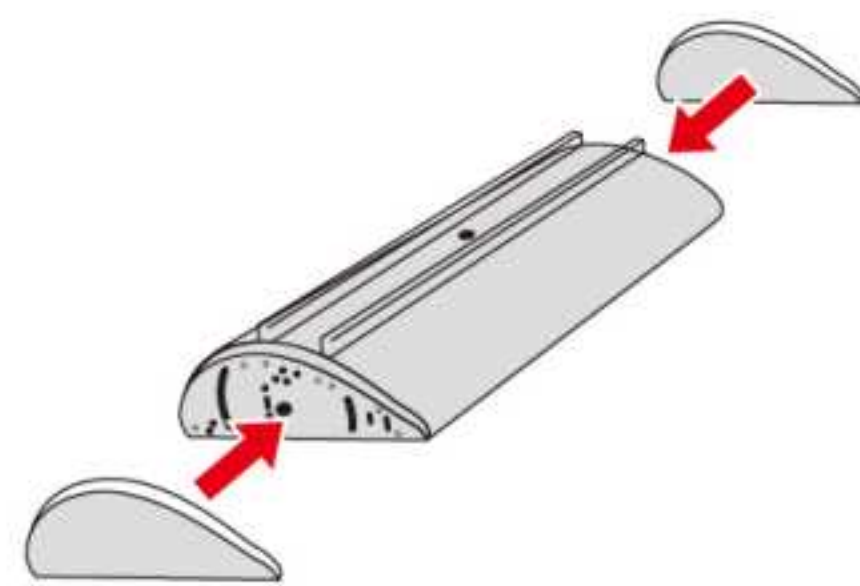
- ④バナー本体側面のカバーを外します(マグネットで固定されています)

- ⑤必ずバナーの取付けが完了してからロックピンを外します(先に外すと元に戻せません)



※バナーを2枚とも取り付けた後です

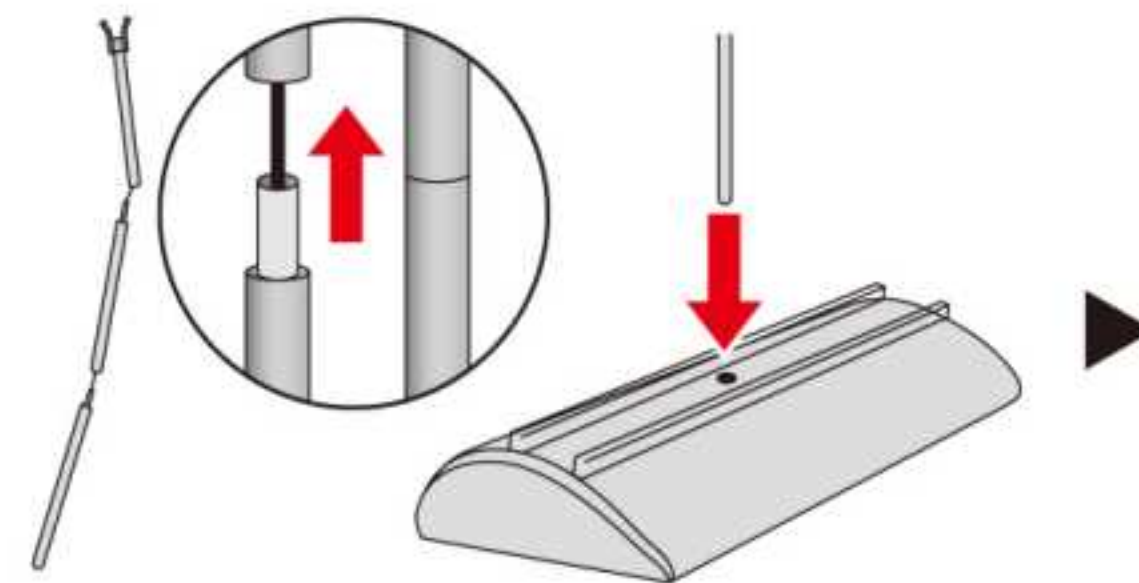
- ⑥本体側面のカバーを取り付けます



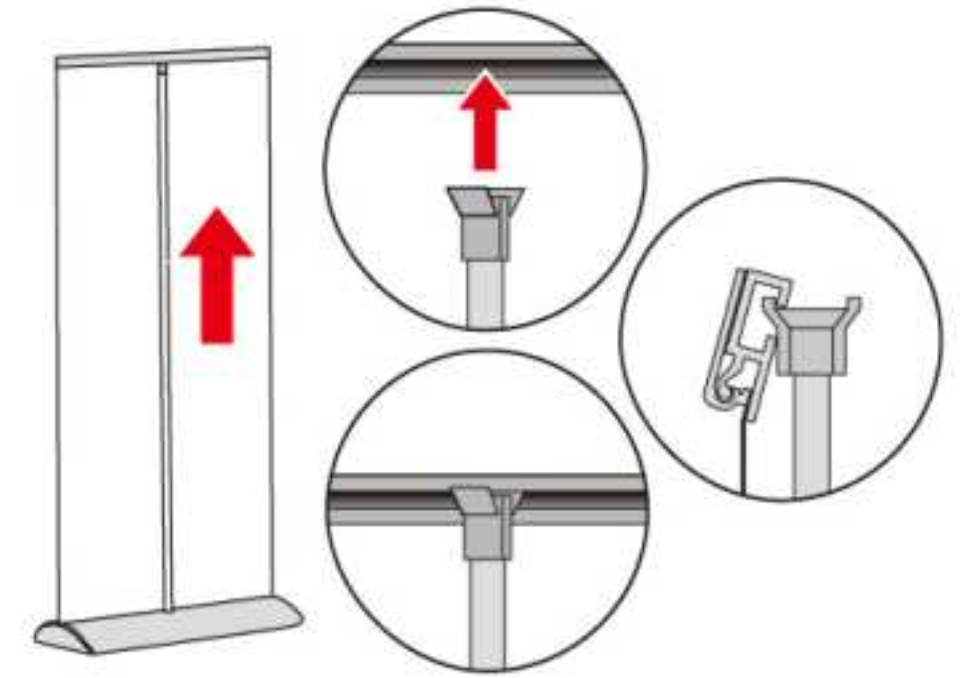
- ⑦支柱をつないで1本にします

※接続ゴムを引っ張りすぎると支柱から外れる場合があります

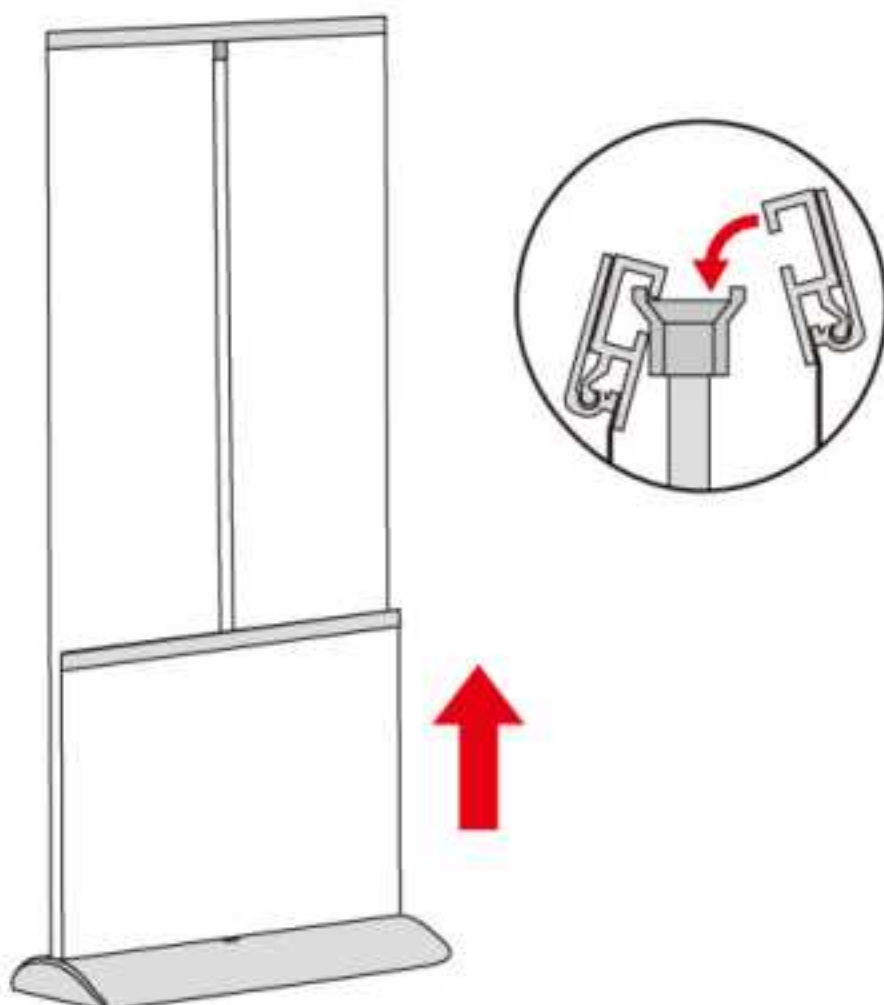
- ⑧支柱を本体上部の穴に差し込みます



- ⑨バナーをゆっくり引き出し、支柱の先端に取り付けられている支柱固定キャップを上部バーの溝に引っ掛けます



- ⑩もう一方のバナーもゆっくり引き出し上部バーの溝に支柱固定キャップを引っ掛けます



<注意>

- ・バナーを両面テープで取り付ける構造上、バナー素材は粘着テープとの相性を考慮してお選び頂き、必ず事前にテスト行ってから取り付けて下さい(表面の凹凸の大きいバナー素材は特にご注意下さい)
- ・転倒・破損等の恐れがございますので、屋外および屋内であっても風が吹き込むような場所では使用できません
- ・上部バー及びバナーの取付が完了する前にロックピンを抜くと、使用できなくなりますので十分ご注意下さい
- ・組立後に支柱を持って移動することはせず、必ず一旦バナーを格納してから本体を持って移動させて下さい
- ・本製品はバナーの差替えはできません
- ・収納バッグに入れる際は、収納バッグ内部に本体端部が引っ掛かり、破れないようにご注意下さい
- ・組立および設置時は、周囲を確認し、人や物に接触をしないようにご注意下さい。転倒・破損等によるケガや事故につきましては一切責任を負いかねます
- ・予告無く仕様の変更や製品の改廃を行うことがあります

