

組立の前に必ずお読みください

# Rollup ECO ロールアップ エコ 60,85,120,150,200

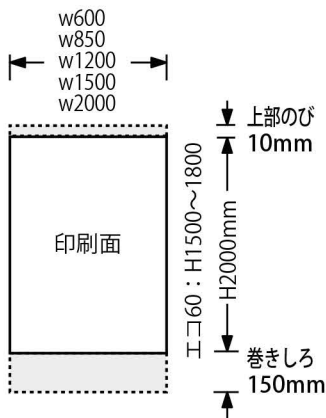
取扱説明書

この度は、お買い上げいただきありがとうございます。人体および財産への危害や損害を未然に防ぐため、本書をよくお読み頂き、内容をご理解された上で正しくご使用ください。

## メディアサイズ

エコ60	w60xh150~180cm
エコ85	w85xh200cm
エコ120	w120xh200cm
エコ150	w150xh200cm
エコ200	w200xh200cm

[印刷時:印刷面データはトンボ付きベタは四方5mm以上伸び付きにて制作お願い致します。]



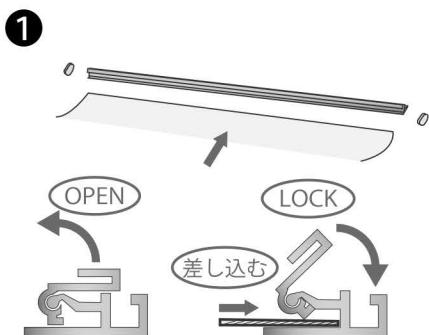
## 梱包内容

本体: 1台 上部バー(キャップ付): 1本  
補強用テープ: 1本 支柱: 1~3本  
収納バッグ: 1つ



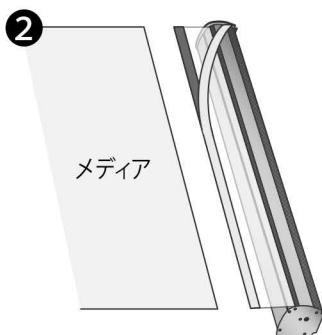
※収納バッグはサービス品です。返品はできません。

## メディアのセット



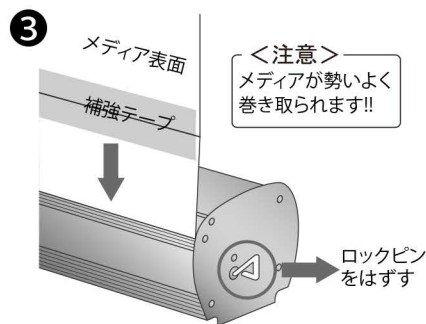
上部バーのキャップをはずし、メディアを差し込み、しっかりと固定します。

⚠ 薄手や滑りやすいメディアを使用される場合は、事前にテストを行い、しっかりと固定されているかご確認ください。



取付けシートを引っ張り出し、メディア裏面へ両面テープで貼り付けます。また、透明補強テープを表側に貼ります。

⚠ 補強用テープは必ず貼ってご使用ください。

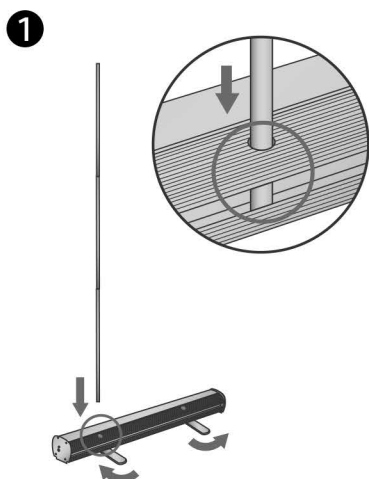


メディアの取り付けが完了してから、ロックピンを外し、ゆっくりメディアを収納します。

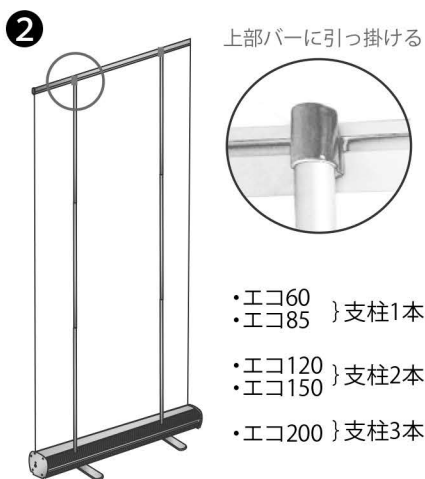
⚠ メディアが左右に傾きがちになるときは、上に引く、下げるを繰り返しながら収納します。

## バナースタンド設置

2人以上でメディアを引き上げると楽にできます。



本体の脚を90度回転させ開き、支柱を本体の差込穴に差し込みます。



上部バーに引っ掛ける



- ・エコ60 } 支柱1本
- ・エコ85 } 支柱1本
- ・エコ120 } 支柱2本
- ・エコ150 } 支柱2本
- ・エコ200 } 支柱3本

メディアをゆっくり引き出し、支柱の先端に差し込みます。

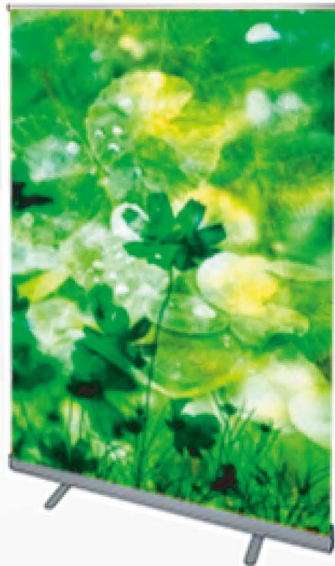
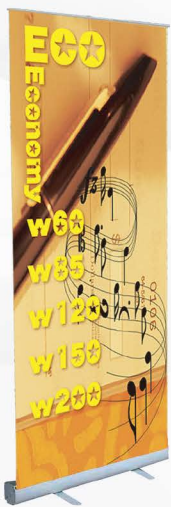
## 完成



# ロールアップエコ 60,85,120,150,200

## Rollup Eco

w60cmから200cmまで5種類を揃えました。リーズナブルに幅広くご利用頂けます。



エコ60 : 支柱 1本  
エコ85 : 支柱 1本  
エコ120 : 支柱 2本  
エコ150 : 支柱 2本  
エコ200 : 支柱 3本



w60,85タイプ



w120,150タイプ



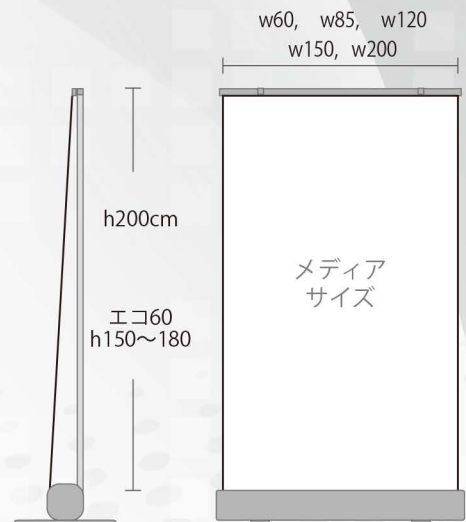
w200cmタイプ



シックな艶消し。



支柱差し込みタイプ!



### ロールアップ エコ 60,85,120,150,200

- 本体：アルミ、樹脂
  - 色：シルバー
  - 機材サイズ、重量
- |     |                |       |
|-----|----------------|-------|
| 60  | 650X110X110mm  | 2.5kg |
| 85  | 890x110x110mm  | 3.5kg |
| 120 | 1250x120x120mm | 4.8kg |
| 150 | 1550x120x120mm | 5.6kg |
| 200 | 2070x120x120mm | 7.5kg |

高さ  
固定

収納  
バッグ

上はさ  
み込み

下両面  
テープ止