

組立の前に必ずお読みください

Curve L90

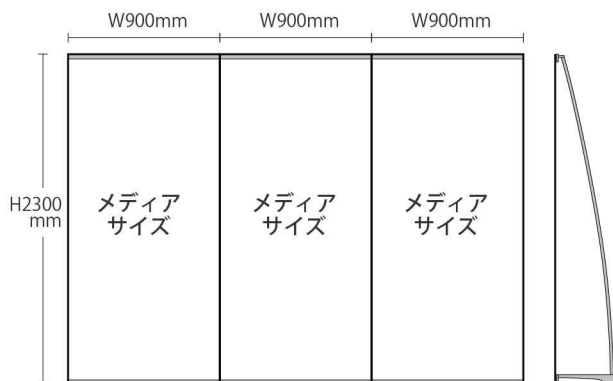
カーブ L90

連結用

取扱説明書

この度は、お買い上げいただきありがとうございます。人体および財産への危害や損害を未然に防ぐため、本書をよくお読み頂き、内容をご理解された上で正しくご使用ください。

メディアサイズ (W)90cm~台数分×(H)230cm



1台から使えて、好きな数だけ連結使用できます。

梱包内容



組立方法



⚠
布などの粘着の弱いメディアには、裏面から縫製することをおすすめします。

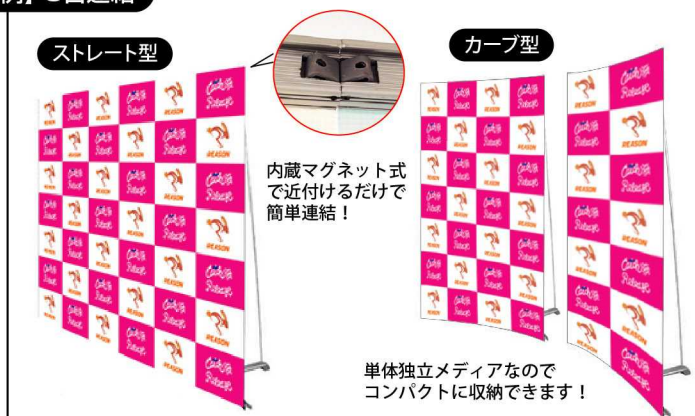


完成



上下バーの両端を開くとカーブ型に切り替え出来ます。

【例】3台連結



カーブ L90

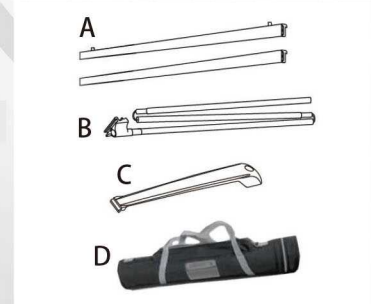
連結用

Curve L90

画期的、機能的なストレート・カーブ両用バナースタンドが新登場！
1台から使えて好きな数だけ連結可能！



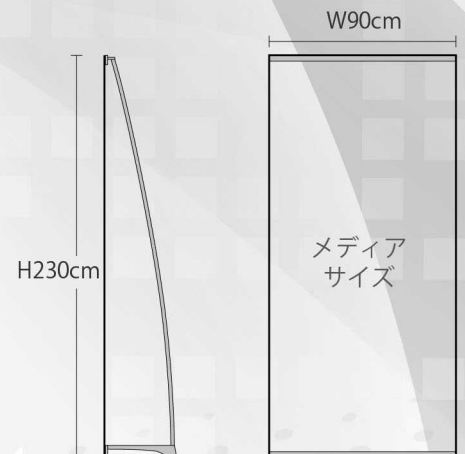
マグネット式で
簡単連結！



※収納袋はサービス品の為返品はできません



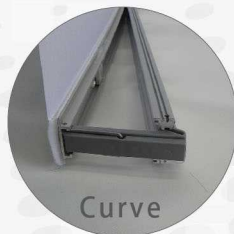
※連結の場合、
10mmずつ重なり、
隙間を防ぎます。(当社出力時)



単体でもご利用できます。



Magnet



Curve

カーブ L90

- 本体：アルミ & 樹脂 & スチール
- 重量：約2.5kg
- 本体サイズ
W90cm × H234cm × D35cm

高さ
固定

ストレート型

カーブ型

マグ連結

メディア差替可

収納バッグ

マジックテープ止