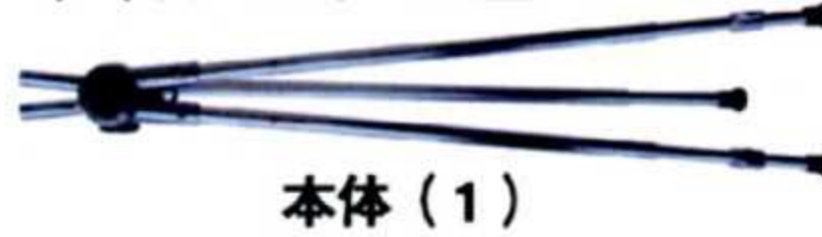


⚠ 注意

本品は弾力性のあるロッドに大きな張力を加えてメディアを展示しています。その為、不用意にメディアを取り外すと部品が飛んでケガをする恐れがあります。メディアを取り外すとき、また組み立てるときは十分注意してください。表記のメディアサイズは、弊社推奨サイズとなっております。

梱包内容のご確認

以下の付属品が同梱されているか確認後、組立てを始めて下さい。
()内の数字は数量です。



組立方法

①

メディアサイズ(A)(B)の時

メディアサイズ(C)(D)の時

メディアサイズ(E)の時

目盛り位置拡大図

ボッチ

ネジ①をゆるめ、前足を広げてメディアサイズに応じた目盛り位置に合わせてネジ①をしめます。目盛り位置は上の図を参考にして下さい。

次に前足ボールにあるボッチを押しながらボールを引き出し、押し込んだボッチが下部の穴から出るまで足を伸ばします。
※引き出し過ぎて足が抜けないように注意して下さい。
※メディアサイズが(B)(D)の時は前足を伸ばす必要はありません。

カタログスタンドフック

②

ネジ②をゆるめバランスのとれる位置まで後足を倒しネジ②をしめて固定します。後足の下部分をひねるとゆるんで長さの調整ができます。ゆるめた後は逆にひねり固定して下さい。
※重心がやや後方にくるようにセットすると安定します。

③

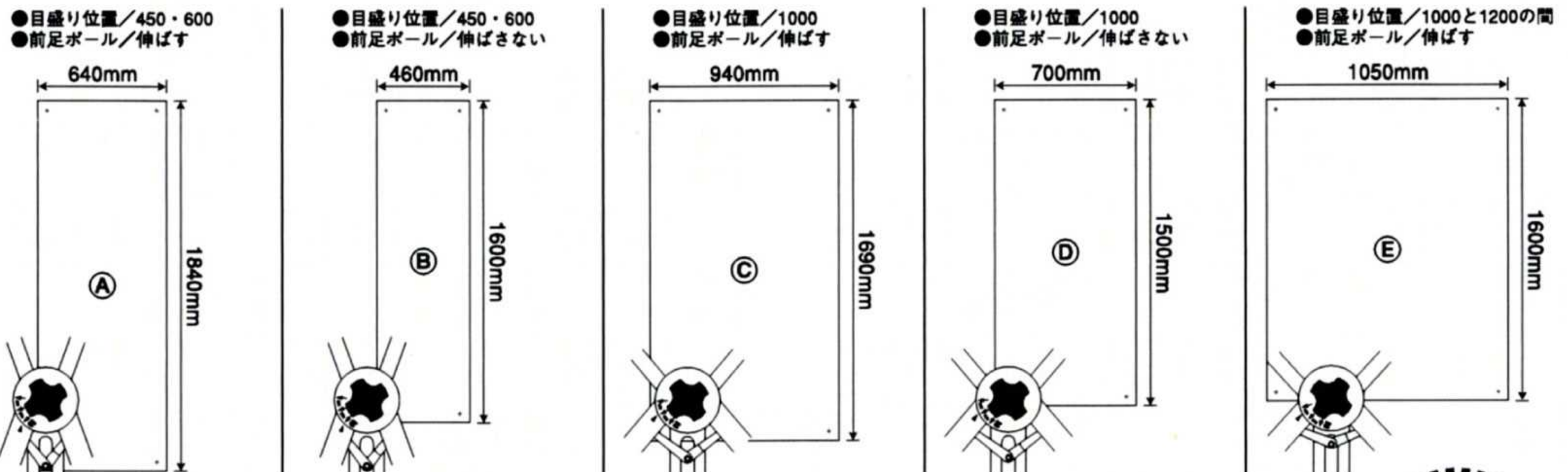
上部バーをそれぞれ差し込み、上部・下部のフックにメディアをかけます。
※上部バーを展開する際には周りに人がいないことを確認し、怪我をしないよう十分注意してください。

④

再度全体のバランスを確認します。前のめりになっている場合は②を参考に後足の角度を変えるか長さを調節してやや後方に重心がくるようにして下さい。

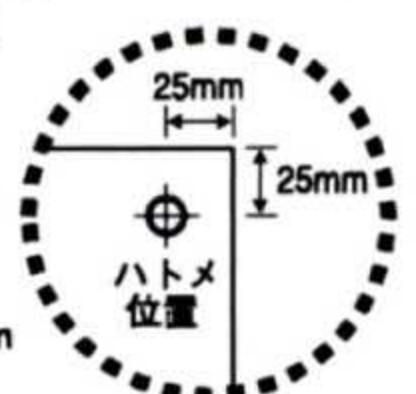
メディアサイズ

●使用メディア ハトメ打ちが必要となりますので、破れにくいメディアのご使用をおすすめします。※メディア材質によっては補強加工をして下さい。



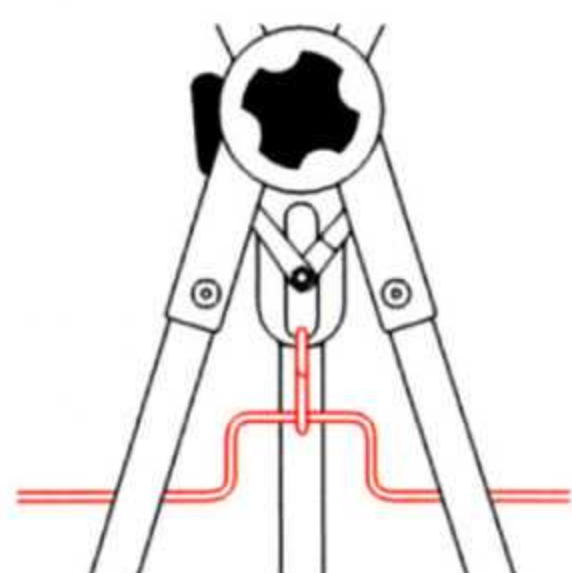
●商品の外観・仕様・価格等につきましては、製品改良のため予告無しに変更することがあります。
●商品は輸入品につき、汚れ・キズ・などがみられる場合があります事を予めご了承下さい。

●ハトメサイズ 内径10mm~12mm



マルチバナーオプション 取付方法 ★オプションの取付は盤面取付後に行ってください。

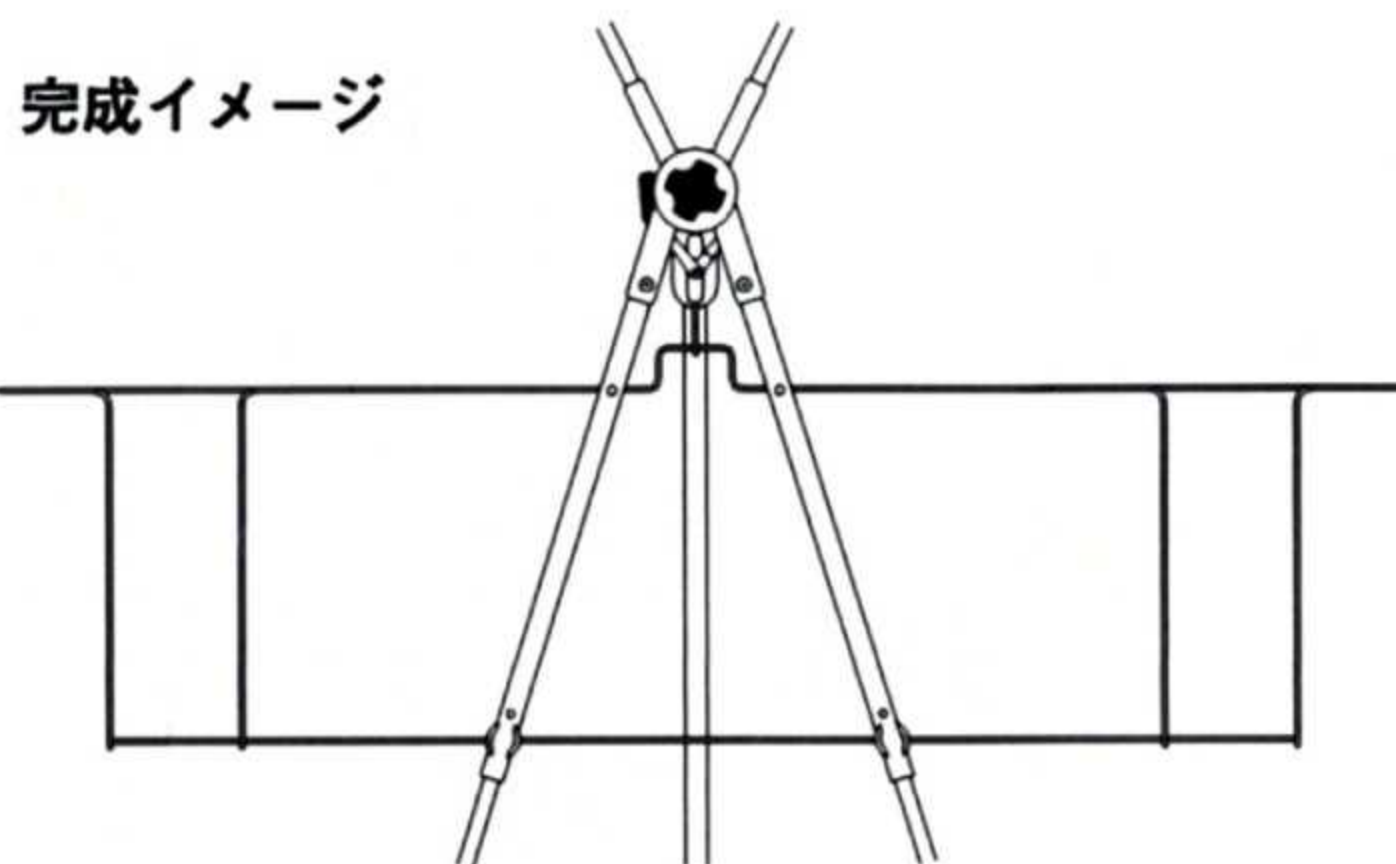
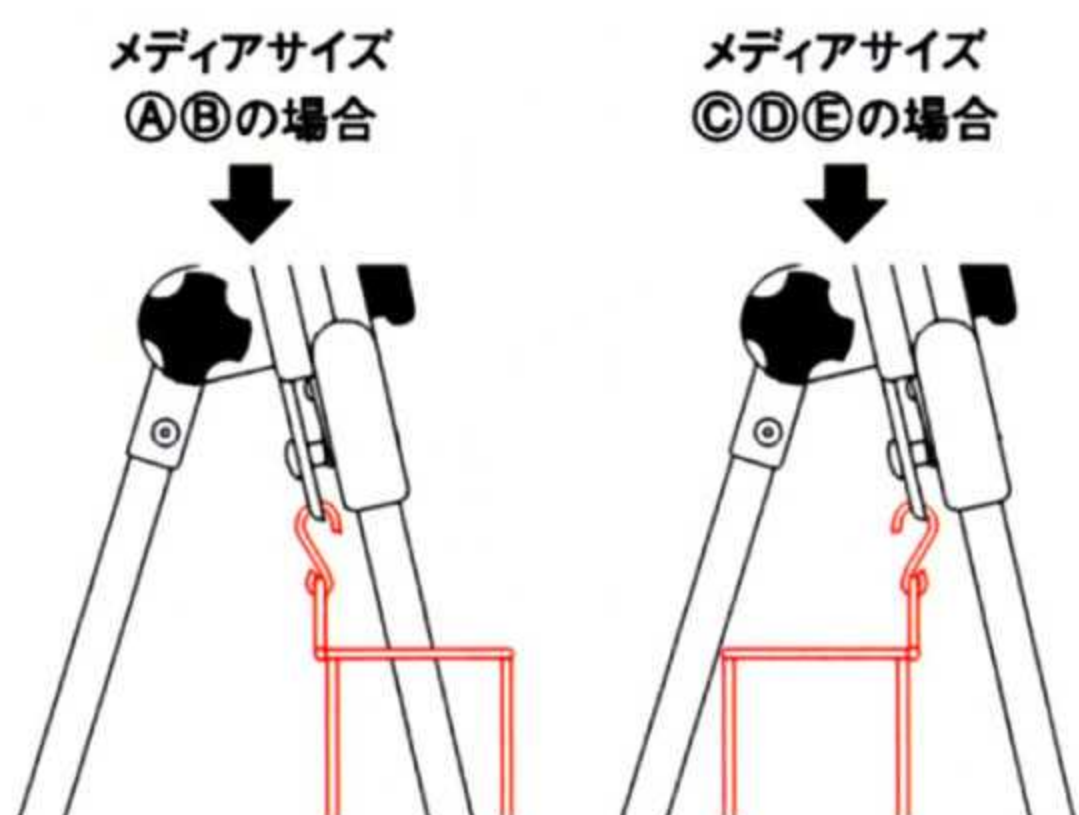
●カタログスタンドの取付方法



①マルチバナー本体のカタログスタンドフックにカタログスタンドのS字フックを引っ掛けます。この時カタログスタンドの凸部分を上にして、図のようにS字フックが中心にくるようにしてください。またメディアサイズに応じて取付け向きが異なりますので下図を参照に取付けてください。



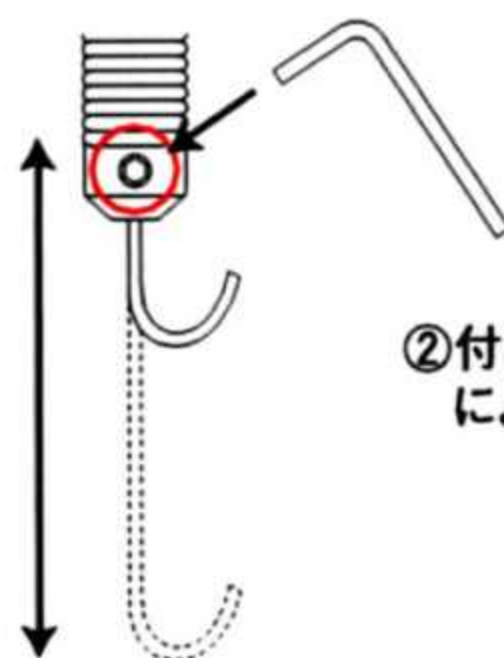
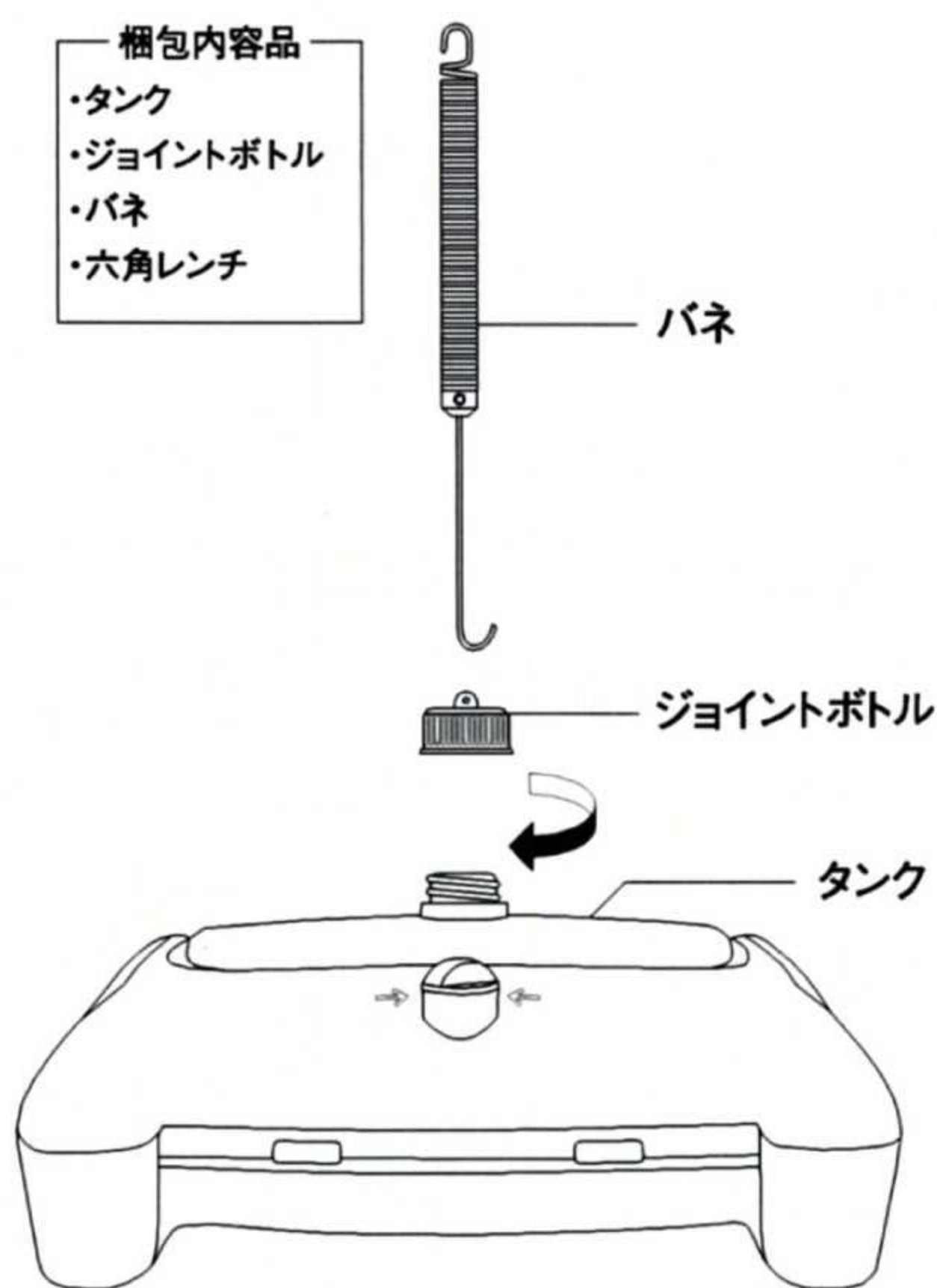
②最後にカタログスタンドの下部についている留め具を、マルチバナーの両サイドの脚に左の図のようにしっかりはめ込みます。



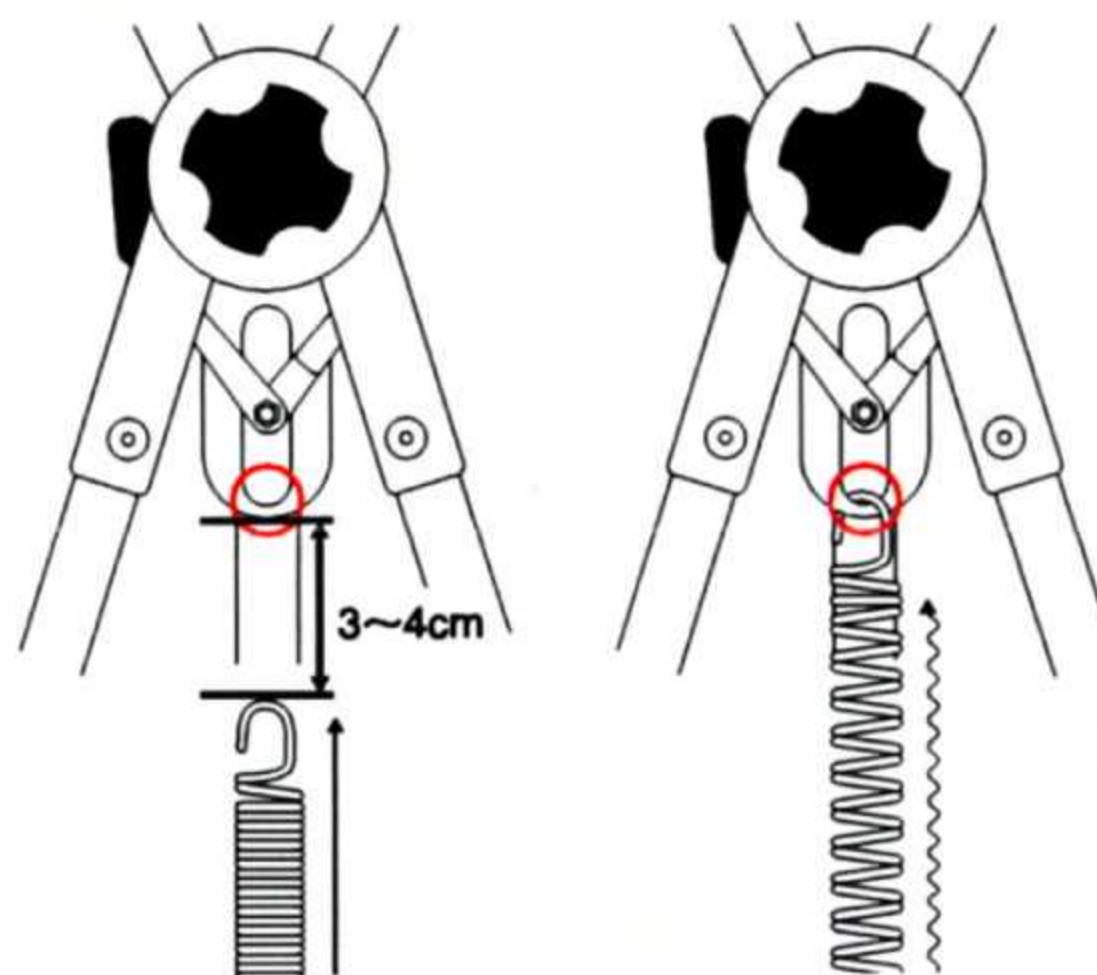
完成イメージ

●水タンクの取付方法 ※メディアサイズDの時、水タンクはご使用になれません。

- 梱包内容品
- ・タンク
 - ・ジョイントボトル
 - ・バネ
 - ・六角レンチ



②付属の六角レンチを使い赤丸印の部分をやめることによりバネ下部の突出具合を調整することができます。



完成イメージ

①図を参照してタンクにジョイントボトルを回しながらしっかりはめ込み、バネの突出した方を下にしてジョイントボトルに引っ掛けて下さい。各部材が取付終わったらタンクに水などを入れて下さい。

③タンクを本体下に置き、バネを真直ぐ上に立てた時にバネの上部から本体の赤丸部分までの距離が3~4cmになる場所に突出具合を調整し六角穴を締めて固定します。最後に、バネの伸びを利用して本体の赤丸部分に引っ掛けます。

注意1:メディアサイズAの場合はバネ下部の突出具合を最大まで伸ばして下さい。
 注意2:バネを極端に伸ばす取付けはお止め下さい。
 注意3:タンクが床から浮かないように調整して下さい。

