

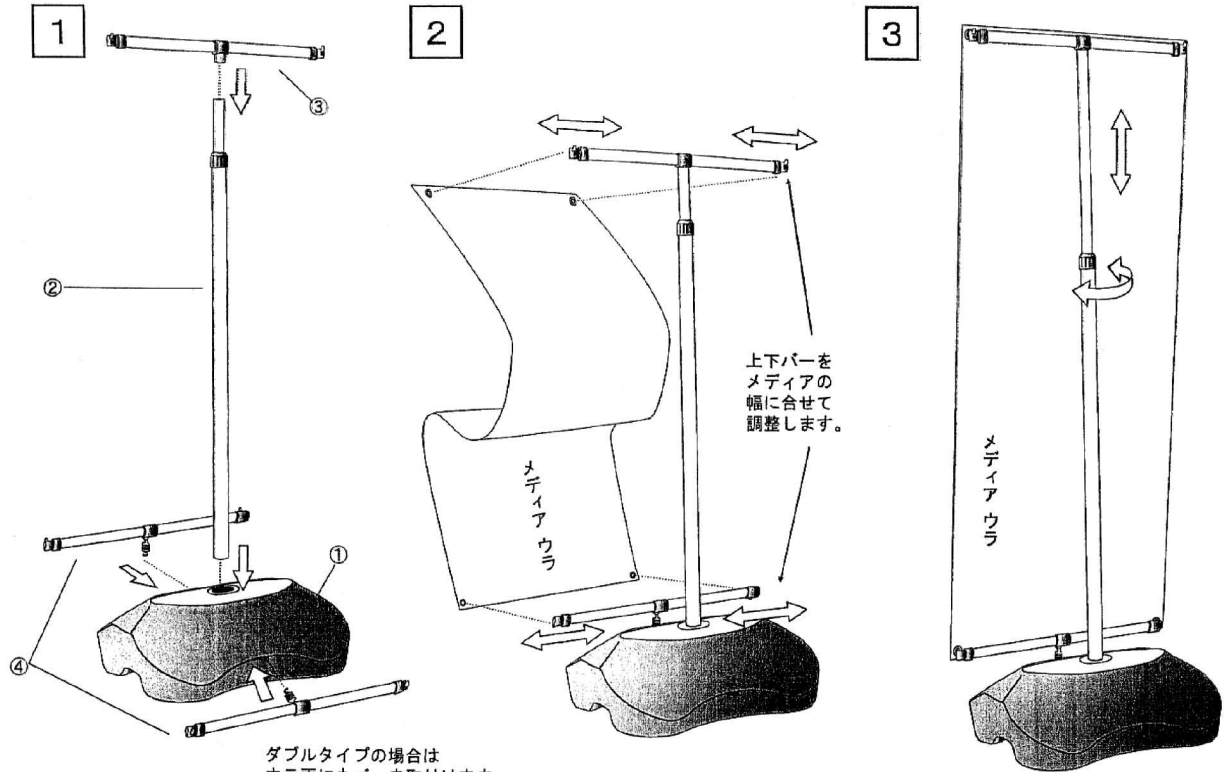
組立の前に必ずお読みください

I-Pole

# アイポール S150

製品組立  
取扱説明書

この度は、お買い上げいただきありがとうございます。人体および財産への危害や損害を未然に防ぐため、本書をよくお読み頂き、内容をご理解された上で正しくご使用ください。

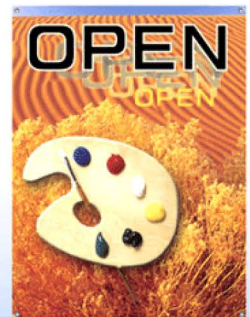
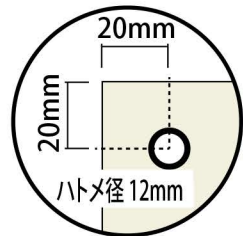
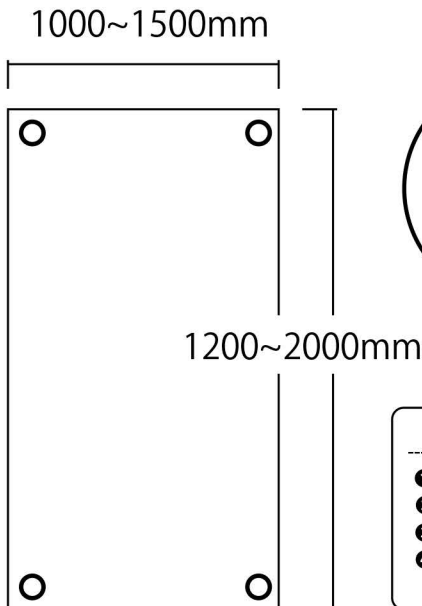


ダブルタイプの場合は  
ウラ面にもバーを取付けます。

上下バーを  
メディアの  
幅に合わせて  
調整します。

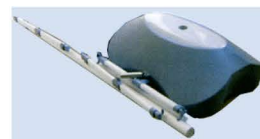
メディア  
ウラ

ハトメ加工を施したメディア  
を取付け、最後にアルミのバー  
を引き伸ばして出来上がりです。



(Wide Standard)

セット内容	
①ベースタンク	1台
②アルミシャフト	1本
③上部バー	1本
④下部バー	1本



(Wide 2連結)

YOUPRO INC.