

組立の前に必ずお読みください

Catch Stand

# キャッチスタンド

A1 & B1 対応

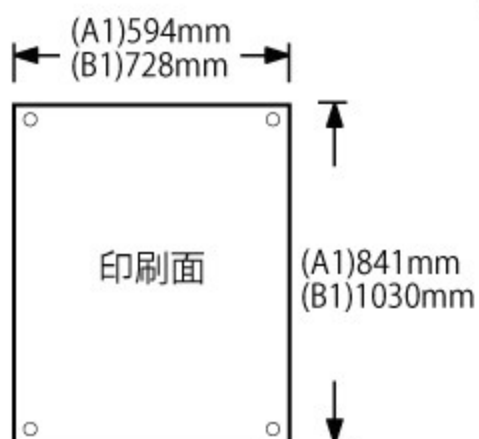
取扱説明書

この度は、お買い上げいただきありがとうございます。人体および財産への危害や損害を未然に防ぐため、本書をよくお読み頂き、内容をご理解された上で正しくご使用ください。

## メディアサイズ

A1: (W)59.4cm × (H)84.1cm

B1: (W)72.8cm × (H)103cm



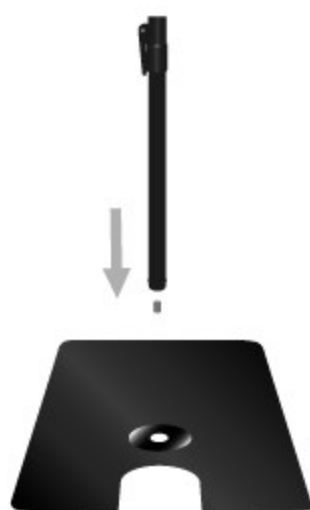
## 梱包内容

本体支柱: 1台    ベース: 1台  
A1用バー: 4本    スパナ: 1個  
B1用バー: 4本



## 組立方法

①



ベースに本体支柱を差し込み、底面からスパナで固定します。

②



バーを4箇所差し込みます。

ポイント1



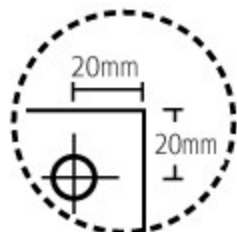
つまみを緩めることで角度調整できます。

ポイント2



ロックを外すことで高さが調節できます。

## 完成



●ハトメサイズ  
内径約12mm



フックにメディアを取付け、完成!

## 注意事項

・メディアを取り付ける際は、強いテンションがかかりますので、顔や目にバーが当たらないように十分にご注意ください。

・ハトメ加工、展張に耐えられないメディア  
・素材はお使い頂けません。

組立後に本体を移動させると、破損するおそれがありますので、必ず設置する場所で組み立ててください。

設計以上の過度な付加には耐えられませんので十分にご注意ください。

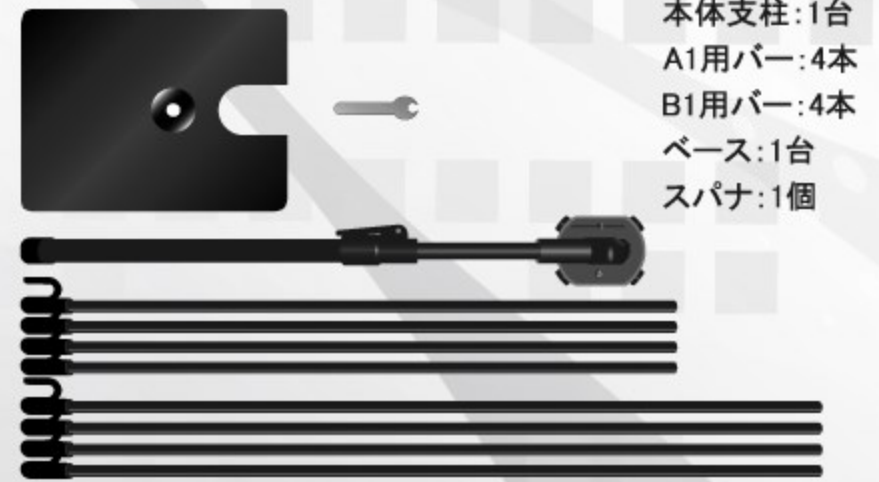
# キャッチスタンド A1&B1 対応

## Catch Stand

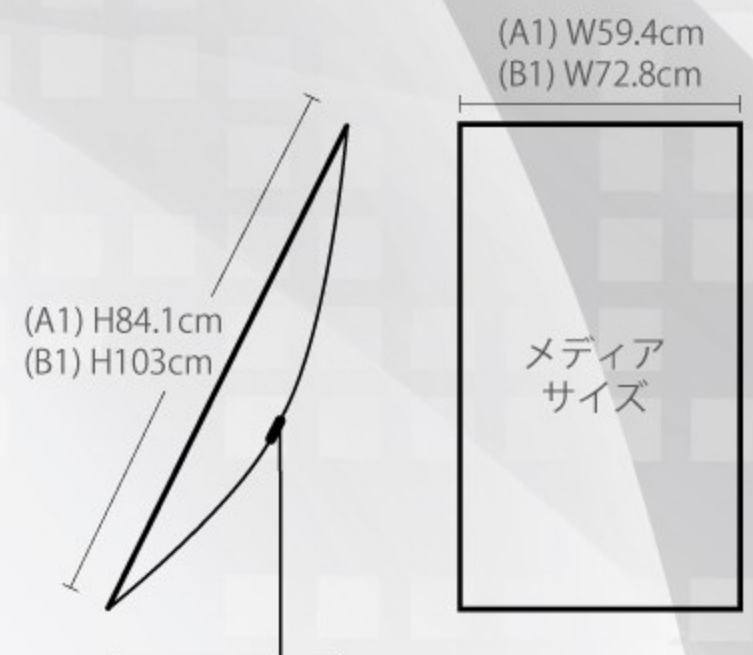
スチールベースの安定感と、簡単ハトメ交換！  
足元キャッチのポイントスタンド！



A1&B1 両サイズ  
対応可能！



本体支柱:1台  
A1用バー:4本  
B1用バー:4本  
ベース:1台  
スパナ:1個



角度調整

高さ調整



### キャッチスタンド

- 本体：スチール&樹脂
- 重量：約2.8kg（ベース部：1.65kg）
- 機材サイズ  
【A1】 W60×H80～106×D36cm  
【B1】 W73×H92～118×D36cm  
【ベース】 W30cm×D36cm

高さ  
調整

角度  
調整

メディア  
差替可

ハト  
メ