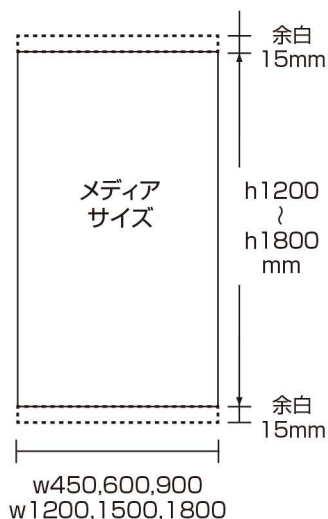


BS-45,60,90,120,150,180 ダブルBS-47,62,92

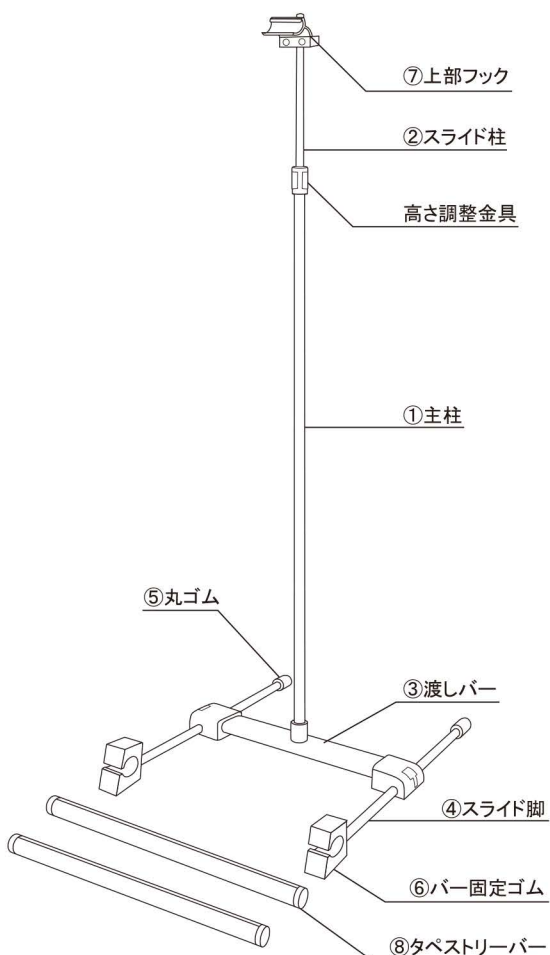
■組立の前に必ずお読みください。

取扱説明書

◎製作サイズ



◎各部の名称



構成部品

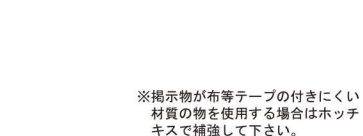
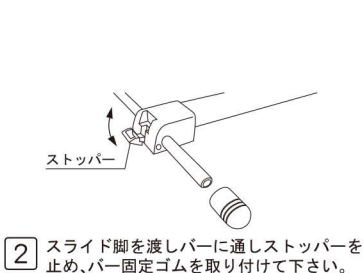
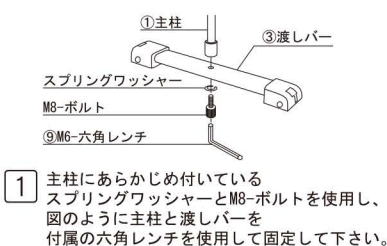
(作業を始める前に構成部品の確認をお願いします。)

- ①主柱×1 ②スライド柱×1 ③渡しバー×1 ④スライド脚×2
- ⑤丸ゴム×2(0) ⑥バー固定ゴム×2(4) ⑦上部フック×1
- ⑧タペストリーバー×2(4) ⑨M6-六角レンチ×1 ⑩収納袋×1
- ⑪取扱説明書×1

※ () 内は両面用の数量

※BS-150,180は⑧タペストリーバー以外、構成部品が2台分となります。

◎組立方法



ご注意とお願い

- この取扱説明書に記載されていない取り付けは、絶対に行わないで下さい。
- この商品の取り扱い内容につきまして、ご不明な点がございましたら、弊社までお問い合わせいただき、ご理解された上でお取り扱い下さい。
- 記載事項を守らなかった不具合につきましては、責任を負いかねる場合がありますのであらかじめご了承下さい。
- 歩行者にぶつかり怪我など事故が生じないよう道路交通法にも配慮し設置してください。また子供が看板で遊んで怪我をしないよう注意してください。
- 風の強い日などは、転倒したり、移動したりして事故が起きないよう重しなどを置くか、移動するかして防止してください。
- 本体は転倒防止のため、常に平らな場所でご使用ください。傾斜のある場合は、鉄板などを敷いて平らにするなど、配慮ください。キャストはストッパーを止め、常に外側に向けてください。

BS-45,60,90 BS-47,62,92ダブル

片面用

両面用

BS

クロームメッキ支柱使用の高級バナースタンド！タペストリーとしても！



スライドベース 両面用上部ホルダー



高さ
調整

両面

角度
調節

収納
バッグ

上下樹脂
バー止

BS-45,60,90 BS-47,62,92ダブル

- 本体：アルミ & 樹脂
- 重量：約2.4kg
- 本体サイズ

W479×H1080～1950xD430,720mm
W629×H1080～1950xD430,720mm
W929×H1080～1950xD430,720mm

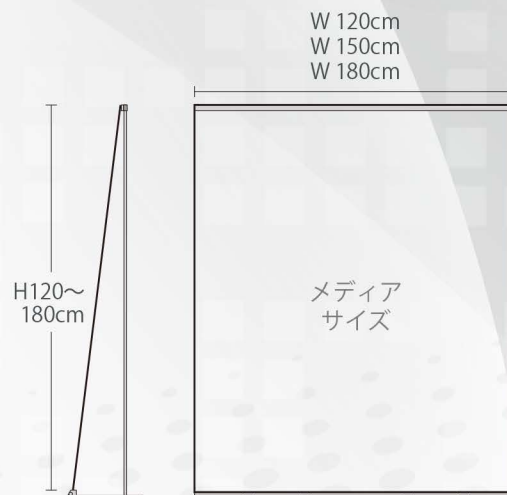
BS-120,150,180

BS

クロームメッキ支柱使用の高級バナースタンド！タペストリーとしても！



BS-150,180はベースが2台分です。



W 120cm
W 150cm
W 180cm

H120~
180cm

メディア
サイズ

BS-120支柱1本
Bs-150,180支柱2本

スライドベース タペストリーバー取付部



高さ
調整

角度
調節

収納
バッグ

上下樹脂
バー止

BS-120,150,180

- 本体：アルミ & 樹脂
- 重量：約4.8kg
- 本体サイズ

W1229×H1080~1950mmxD430mm

W1529×H1080~1950mmxD430mm

W1829×H1080~1950mmxD430mm