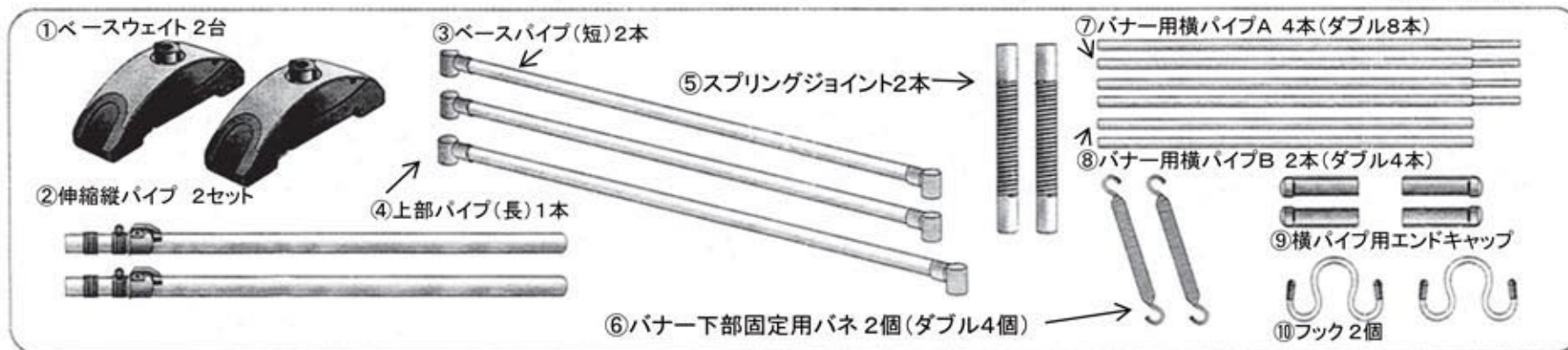


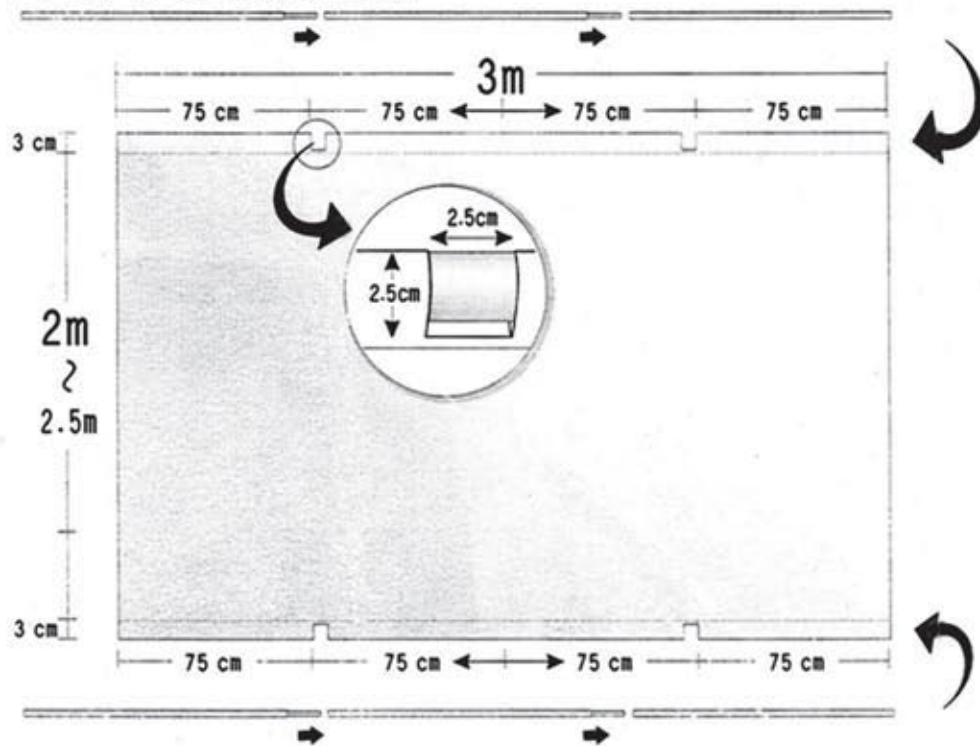
Alphaバナー説明書

Big-Banner Stand

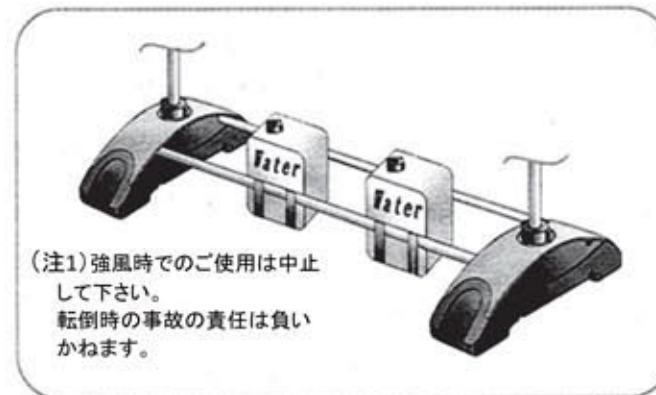
部材リスト



メディアサイズ/カット位置



※屋外で使用する場合、ウェイト等で安定させて下さい。



(注2) 窓の近くには設置はおやめ下さい。危険です。

Alpha Big-Banner Stand

組み立てる前にお読み下さい

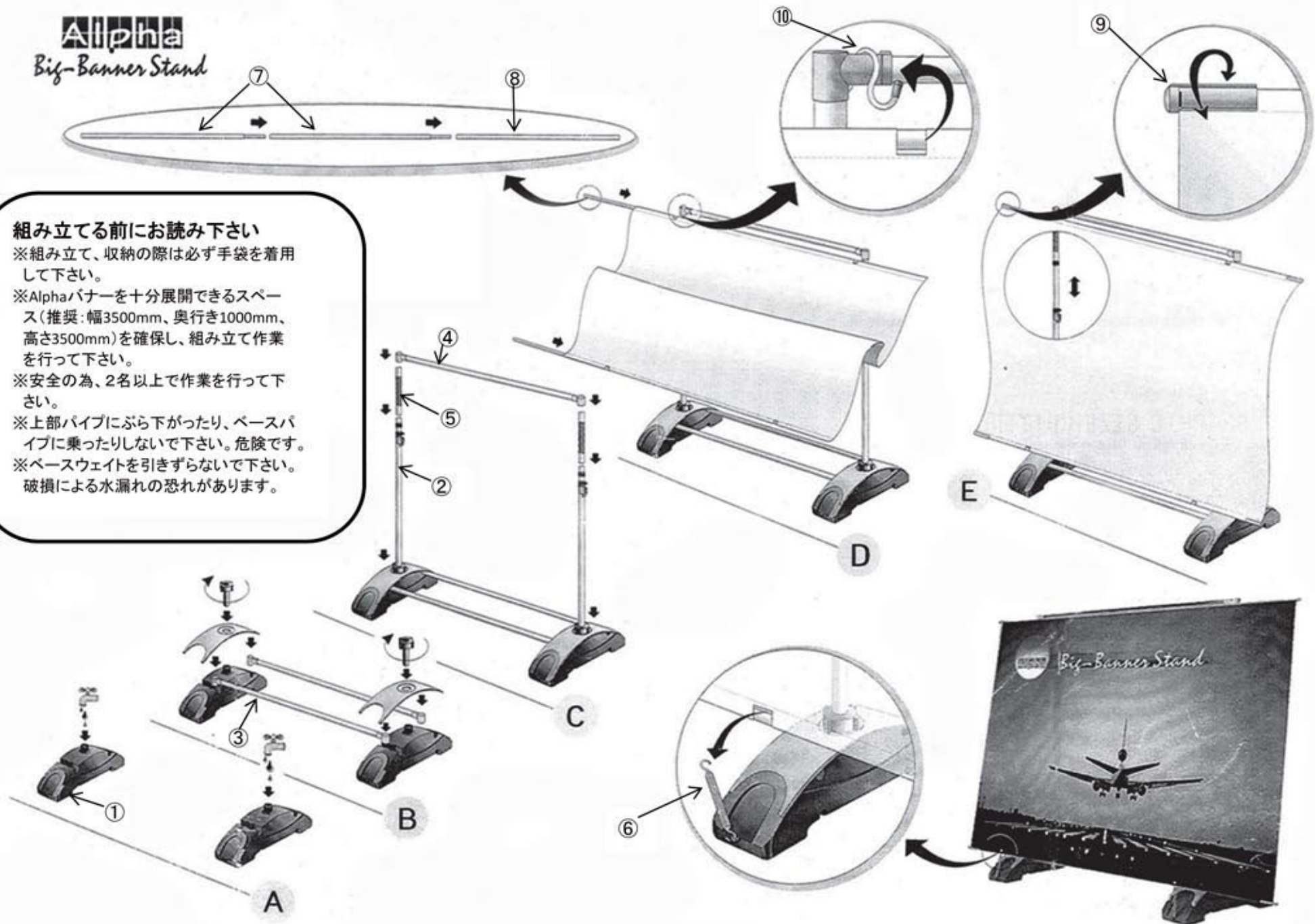
※組み立て、収納の際は必ず手袋を着用して下さい。

※Alphaバナーを十分展開できるスペース(推奨:幅3500mm、奥行き1000mm、高さ3500mm)を確保し、組み立て作業を行って下さい。

※安全の為、2名以上で作業を行って下さい。

※上部パイプにぶら下がったり、ベースパイプに乗ったりしないで下さい。危険です。

※ベースウェイトを引きずらないで下さい。破損による水漏れの恐れがあります。

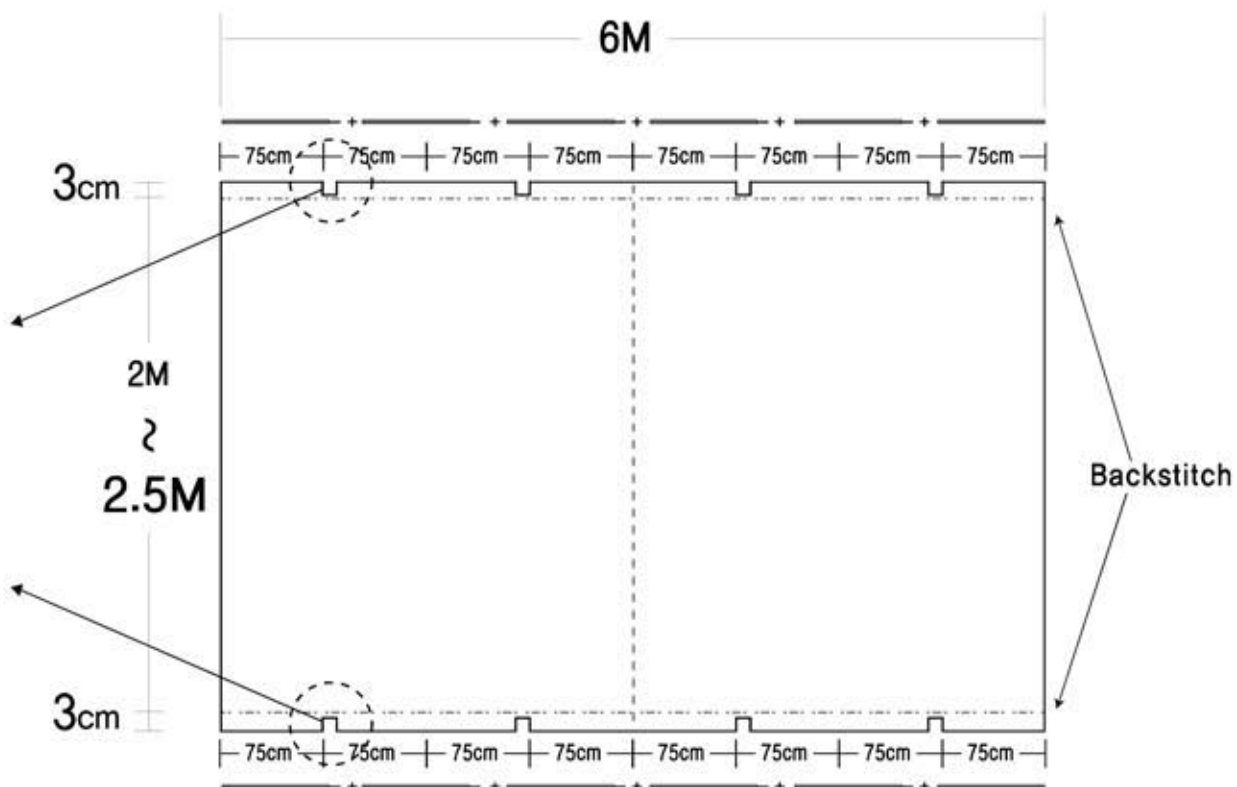
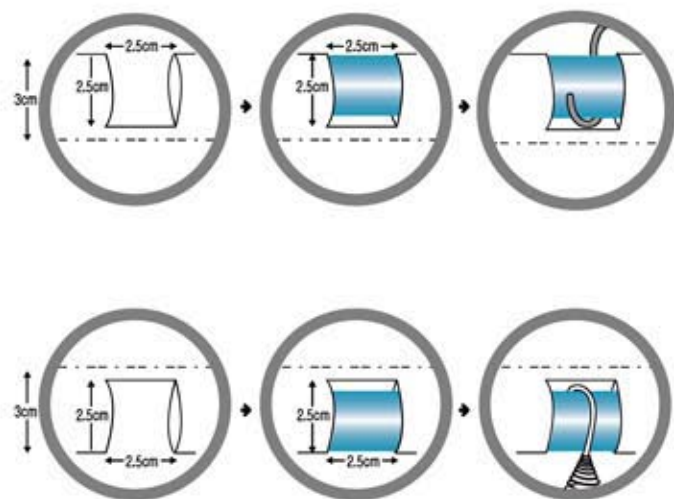


Alphaバナー

バナーの作り方 (連結キット使用時)

バナーの作り方

バナーは、バナーバーが入るように3cmの袋加工をしてください。
フックまたはバナーズプリングを引っかけるためバナーをカット
または、10mmの穴あけ加工をしてください。



バナーにしわが入らないようにバナーバーを通し、フックまたはバナーズプリングをバナーバーに引っかけてください。
バナーに直接引っ掛けないでください。



① ベースタンク



② ベースバー



③ ベースカバー



④ ベースキャップ



⑤ アジャスタースタンドボール



⑥ スタンドスプリング(ばね)



⑦ トップバー



⑧ バナーバーセット



⑨ バナーキャップ



⑩ バナーズプリング

Example

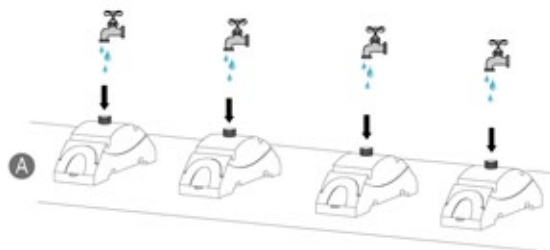


※作業前に軍手をはめてください。
ステンレスパイプの汚れ、ケガを防ぎます。



1. ①ベースタンクを置いて、注水してください。

※注意 冬季で屋外使用される場合はさらに塩、もしくは凍結防止剤もタンク内の凍結防止のために入れてください。



2. ②ベースタンクを②ベースバーにて連結してください。

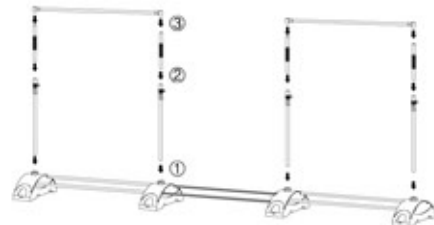
コネクターキットの2本の連結バーで2台のAlpha-s(アルファ・エス)をさらに連結します。



3. ③ベースカバーを③ベースタンクに取り付け、④ベースキャップを締めてください。



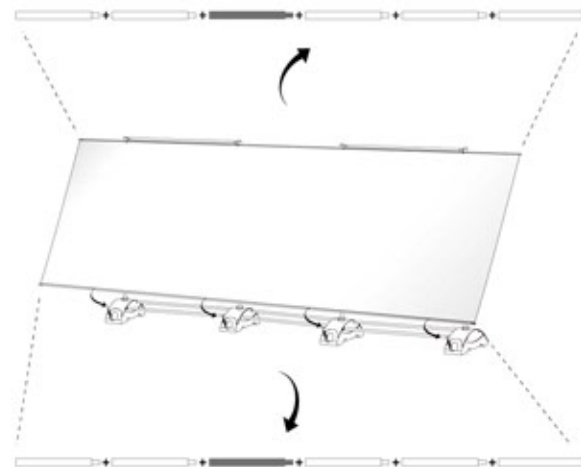
4. ⑤ベースキャップ中央の溝に⑤アジャスタースタンドを差込み、⑥スタンドスプリングを⑤アジャスタースタンドボールの先端に取り付けます。その後⑧トップバーを⑥スタンドスプリングに取り付けます。



5. 適切なサイズにカットしたバナーを用意してバナー両端に作った輪をバナーバーに通します。

巾4M以上のバナーを通す場合は本コネクターキットにあるバナーバーを連結して使用してください。

また巾6M以上のバナーを通す場合は通常のバナーバーが5本とエンドバナーバーが1本必要となります。



注意事項

伸長ポールキットをご使用の場合は、屋外での使用はお避けください。屋内での使用に限ります。

バナーズプリングをバナーの下部バーにセットする時はきつくなりすぎないように注意してください。安定性を欠く原因になります。

トップバーにぶら下がったり、下部バーに乗ったりしないでください。エクササイズ用器具ではありません。

※注水時はタンクを引かずらないでください。破損、水漏れの恐れがございます。

Indoor



■ セット内容

- バナーバー 4本 (バナーバー凸 4本)
- ベースバー 2本

■ バナーバー 4本



■ ベースバー 2本

